

证书号第 1423202 号



发明专利证书

发明名称：电池能量平衡电路

发明人：杨耀斌；郑家伟；蔡伟锋；林振远

专利号：ZL 2011 1 0046321.1

专利申请日：2011年02月25日

专利权人：香港理工大学

授权公告日：2014年06月18日

本发明经过本局依照中华人民共和国专利法进行审查，决定授予专利权，颁发本证书并在专利登记簿上予以登记。专利权自授权公告之日起生效。

本专利的专利权期限为二十年，自申请日起算。专利权人应当依照专利法及其实施细则规定缴纳年费。本专利的年费应当在每年02月25日前缴纳。未按照规定缴纳年费的，专利权自应当缴纳年费期满之日起终止。

专利书记载专利权登记时的法律状况。专利权的转移、质押、无效、终止、恢复和专利权人的姓名或名称、国籍、地址变更等事项记载在专利登记簿上。



局长
申长雨

申长雨





(12) 发明专利申请

(10) 申请公布号 CN 102651563 A

(43) 申请公布日 2012.08.29

(21) 申请号 201110046321.1

(22) 申请日 2011.02.25

(71) 申请人 香港理工大学

地址 中国香港九龙红磡

(72) 发明人 杨耀斌 郑家伟 蔡伟锋 林振远

(74) 专利代理机构 深圳市顺天达专利商标代理有限公司 44217

代理人 郭伟刚

(51) Int. Cl.

H02J 7/00(2006.01)

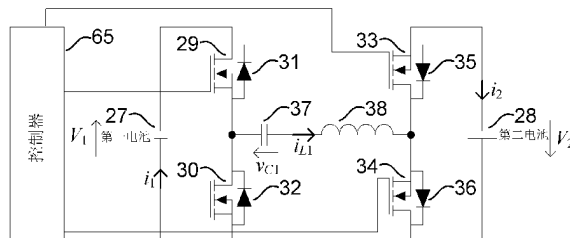
权利要求书 2 页 说明书 5 页 附图 4 页

(54) 发明名称

电池能量平衡电路

(57) 摘要

本发明涉及一种电池能量平衡电路,包括依次串联输出的第一电池组和第二电池组,每个电池组包括电池、两个开关管、两个二极管;同时电池能量平衡电路还包括控制器以及谐振阻抗;电池通过电池能量平衡电路进行周期性的能量传递,控制器通过接通第一开关管将第一电池的能量传递给谐振阻抗,控制器通过接通第二开关管将谐振阻抗的能量传递给第二电池;控制器通过接通第四开关管将第二电池的能量传递给谐振阻抗,控制器通过接通第三开关管将谐振阻抗的能量传递给第一电池。本发明的电池能量平衡电路采用开关电容和谐振电感的串联谐振实现零电流接通或断开开关管,高效,能量传递时不会造成大的能量传导损失或开关损失。



1. 一种电池能量平衡电路,包括依次串联输出的第一电池组和第二电池组,其特征在于,

所述第一电池组包括:第一电池(27)、第一开关管(29)、第二开关管(30)、与所述第一开关管(29)相应的第一二极管(31)以及与所述第二开关管(30)相应的第二二极管(32);

所述第二电池组包括:第二电池(28)、第三开关管(34)、第四开关管(33)、与第三开关管(34)相应的第三二极管(36)以及与所述第四开关管(33)相应的第四二极管(35);

所述第一开关管(29)的输入端与所述第一二极管(31)的阴极连接,所述第一开关管(29)的输出端与所述第一二极管(31)的阳极连接;所述第二开关管(30)的输入端与所述第二二极管(32)的阴极连接,所述第二开关管(30)的输出端与所述第二二极管(32)的阳极连接;所述第一开关管(29)的输入端与所述第一电池(27)的正极连接,所述第一开关管(29)的输出端与所述第二开关管(30)的输入端连接,所述第二开关管(30)的输出端与所述第一电池(27)的负极连接;

所述第三开关管(34)的输入端与所述第三二极管(36)的阴极连接,所述第三开关管(34)的输出端与所述第三二极管(36)的阳极连接;所述第四开关管(33)的输入端与所述第四二极管(35)的阴极连接,所述第四开关管(33)的输出端与所述第四二极管(35)的阳极连接;所述第三开关管(34)的输入端与所述第二电池(28)的正极连接,所述第三开关管(34)的输出端与所述第四开关管(33)的输入端连接,所述第四开关管(33)的输出端与所述第二电池(28)的负极连接;

所述电池能量平衡电路还包括控制器(65)以及依次串联开关电容(37)和谐振电感(38)的谐振阻抗;所述控制器(65)分别与所述第一开关管(29)的控制端、所述第二开关管(30)的控制端、所述第三开关管(34)的控制端、所述第四开关管(33)的控制端连接,所述第二开关管(30)的输出端与所述第三开关管(34)的输入端连接,所述第一开关管(29)的输出端与所述第三开关管(34)的输出端通过所述谐振阻抗连接;

所述电池通过所述电池能量平衡电路进行周期性的能量传递,当所述第一电池(27)的电压大于所述第二电池(28)的电压时,所述控制器(65)通过接通所述第一开关管(29)将所述第一电池(27)的能量传递给所述谐振阻抗,所述控制器(65)通过接通所述第二开关管(30)将所述谐振阻抗的能量传递给所述第二电池(28);当所述第二电池(28)的电压大于所述第一电池(27)的电压时,所述控制器(65)通过接通所述第四开关管(33)将所述第二电池(28)的能量传递给所述谐振阻抗,所述控制器(65)通过接通所述第三开关管(34)将所述谐振阻抗的能量传递给所述第一电池(27);

所述电池能量平衡电路同一时间只有一个开关管接通。

2. 根据权利要求1所述的电池能量平衡电路,其特征在于,所述控制器(65)控制所述开关管在一个能量传递周期中的接通时间大于所述谐振阻抗的半个谐振周期,小于半个所述能量传递周期。

3. 根据权利要求1或2所述的电池能量平衡电路,其特征在于,所述电池能量平衡电路包括依次串联输出的n个电池组,n为大于2的整数。

4. 根据权利要求1所述的电池能量平衡电路,其特征在于,所述开关管为金属氧化物半导体场效应管和/或绝缘栅双极性晶体管。

5. 根据权利要求1所述的电池能量平衡电路,其特征在于,所述二极管为肖特基二极

管、快速恢复二极管、软恢复二极管和 / 或超快恢复二极管。

6. 根据权利要求 1 所述的电池能量平衡电路,其特征在于,所述开关管为半导体开关管和 / 或有源开关管。

电池能量平衡电路

技术领域

[0001] 本发明涉及电池电路应用领域,更具体地说,涉及一种采用开关电容谐振实现零电流开关的电池能量平衡电路。

背景技术

[0002] 随着社会的发展,例如铅酸电池和锂电池等可充电电池大量用于便携式设备领域、工业领域以及电力和混合动力汽车领域。锂电池的电压范围大致为 3V 至 4.3V,为了获得更高的电压,一般采用多个锂电池串联形成电池组来实现。因此在串联电池组的能量存储装置中,电池能量平衡是考核电池组好坏很关键的因素。

[0003] 电池能量平衡方法中,最简单和最直接的就是通过放电电阻对电池进行放电。这种方法的缺陷是放电电阻上要消耗能量而造成电池的能量损失。不消耗能量的电池能量平衡方法也有,例如通过快速电容器、反激式转换器和双向 buck-boost(冲跳升压)能量泵技术实现电池的电量平衡。这些方法避免了在电阻上直接的能量消耗。但是,通过快速电容器实现电池电量平衡,电路可能承受大的电流尖峰而造成较高的传导损失。具有反激式转换器或 buck-boost 转换器的电池能量平衡电路内大都包括大体积的磁性部件使得电池能量平衡电路的成本很高;同时因为它们都是硬开关电路,在开关上的电磁干扰和开关损耗都很大。

发明内容

[0004] 本发明要解决的技术问题在于,针对现有技术的上述的电池能量平衡电路的消耗电池能量、造成能量的传导损失或开关损失的缺陷,提供一种采用开关电容谐振实现零电流开关的高效的非损耗的电池能量平衡电路。

[0005] 本发明解决其技术问题所采用的技术方案是:构造一种电池能量平衡电路,包括依次串联输出的第一电池组和第二电池组,其中所述第一电池组包括:第一电池、第一开关管、第二开关管、与所述第一开关管相应的第一二极管以及与所述第二开关管相应的第二二极管;所述第二电池组包括:第二电池、第三开关管、第四开关管、与所述第三开关管相应的第三二极管以及与所述第四开关管相应的第四二极管;所述第一开关管的输入端与所述第一二极管的阴极连接,所述第一开关管的输出端与所述第一二极管的阳极连接;所述第二开关管的输入端与所述第二二极管的阴极连接,所述第二开关管的输出端与所述第二二极管的阳极连接;所述第一开关管的输入端与所述第一电池的正极连接,所述第一开关管的输出端与所述第二开关管的输入端连接,所述第二开关管的输出端与所述第一电池的负极连接;所述第三开关管的输入端与所述第三二极管的阴极连接,所述第三开关管的输出端与所述第三二极管的阳极连接;所述第四开关管的输入端与所述第四二极管的阴极连接,所述第四开关管的输出端与所述第四二极管的阳极连接;所述第三开关管的输入端与所述第二电池的正极连接,所述第三开关管的输出端与所述第四开关管的输入端连接,所述第四开关管的输出端与所述第二电池的负极连接;所述电池能量平衡电路还包括控制

器以及依次串联开关电容和谐振电感的谐振阻抗；所述控制器分别与所述第一开关管的控制端、所述第二开关管的控制端、所述第三开关管的控制端、所述第四开关管的控制端连接，所述第二开关管的输出端与所述第三开关管的输入端连接，所述第一开关管的输出端与所述第三开关管的输出端通过所述谐振阻抗连接；所述电池通过所述电池能量平衡电路进行周期性的能量传递，当所述第一电池的电压大于所述第二电池的电压时，所述控制器通过接通所述第一开关管将所述第一电池的能量传递给所述谐振阻抗，所述控制器通过接通所述第二开关管将所述谐振阻抗的能量传递给所述第二电池；当所述第二电池的电压大于所述第一电池的电压时，所述控制器通过接通所述第四开关管将所述第二电池的能量传递给所述谐振阻抗，所述控制器通过接通所述第三开关管将所述谐振阻抗的能量传递给所述第一电池；所述电池能量平衡电路同一时间只有一个开关管接通。

[0006] 在本发明所述的电池能量平衡电路中，所述控制器控制所述开关管在一个能量传递周期中的接通时间大于所述谐振阻抗的半个谐振周期，小于半个所述能量传递周期。

[0007] 在本发明所述的电池能量平衡电路中，所述电池能量平衡电路包括依次串联输出的 n 个电池组， n 为大于 2 的整数。

[0008] 在本发明所述的电池能量平衡电路中，所述开关管为金属氧化物半导体场效应管和 / 或绝缘栅双极性晶体管。

[0009] 在本发明所述的电池能量平衡电路中，所述二极管为肖特基二极管、快速恢复二极管、软恢复二极管和 / 或超快恢复二极管。

[0010] 在本发明所述的电池能量平衡电路中，所述开关管为半导体开关管和 / 或有源开关管。

[0011] 实施本发明的电池能量平衡电路，具有以下有益效果：采用开关电容和电感的串联谐振实现零电流接通或断开开关管，高效，能量传递时不会造成能量的传导损失或开关损失。

[0012] 通过控制开关管的接通时间可以很好的利用谐振阻抗快速的传递能量。开关管和二极管可以采用多种元器件供用户选择。

附图说明

[0013] 下面将结合附图及实施例对本发明作进一步说明，附图中：

[0014] 图 1 是本发明的电池能量平衡电路的第一优选实施例的电路结构示意图；

[0015] 图 2 是本发明的电池能量平衡电路的第一优选实施例的第一步能量传递的示意图；

[0016] 图 3 是本发明的电池能量平衡电路的第一优选实施例的第二步能量传递的示意图；

[0017] 图 4 是本发明的电池能量平衡电路的第一优选实施例的第三步能量传递的示意图；

[0018] 图 5 是本发明的电池能量平衡电路的第一优选实施例的第四步能量传递的示意图；

[0019] 图 6 是本发明的电池能量平衡电路的第二优选实施例的电路结构示意图。

具体实施方式

[0020] 为了使本发明的目的、技术方案及优点更加清楚明白,以下结合附图及实施例,对本发明进行进一步详细说明。应当理解,此处所描述的具体实施例仅仅用以解释本发明,并不用于限定本发明。

[0021] 在图 1 所示的本发明的电池能量平衡电路的第一优选实施例的电路结构示意图中,所述电池能量平衡电路包括依次串联输出的第一电池组和第二电池组,第一电池组包括第一电池 27、第一开关管 29、第二开关管 30、与所述第一开关管 29 相应的第一二极管 31 以及与所述第二开关管 30 相应的第二二极管 32;第二电池组包括第二电池 28、第三开关管 34、第四开关管 33、与所述第三开关管 34 相应的第三二极管 36 以及与所述第四开关管 33 相应的第四二极管 35。所述第一开关管 29 的输入端与所述第一二极管 31 的阴极连接,第一开关管 29 的输出端与第一二极管 31 的阳极连接;第二开关管 30 的输入端与第二二极管 32 的阴极连接,所述第二开关管 30 的输出端与第二二极管 32 的阳极连接;所述第一开关管 29 的输入端与所述第一电池 27 的正极连接,所述第一开关管 29 的输出端与所述第二开关管 30 的输入端连接,所述第二开关管 30 的输出端与所述第一电池 27 的负极连接。所述第三开关管 34 的输入端与所述第三二极管 36 的阴极连接,所述第三开关管 34 的输出端与所述第三二极管 36 的阳极连接;所述第四开关管 33 的输入端与所述第四二极管 35 的阴极连接,所述第四开关管 33 的输出端与所述第四二极管 35 的阳极连接;所述第三开关管 34 的输入端与所述第二电池 28 的正极连接,所述第三开关管 34 的输出端与所述第四开关管 33 的输入端连接,所述第四开关管 33 的输出端与所述第二电池 28 的负极连接。所述电池能量平衡电路还包括控制器 65 以及依次串联开关电容 37 和谐振电感 38 的谐振阻抗;所述控制器 65 分别与第一开关管 29 的控制端、第二开关管 30 的控制端、第三开关管 34 的控制端、第四开关管 33 的控制端连接,第二开关管 30 的输出端与第三开关管 34 的输入端连接,第一开关管 29 的输出端与第三开关管 34 的输出端通过谐振阻抗连接。电池通过所述电池能量平衡电路进行周期性的能量传递,当第一电池 27 的电压大于第二电池 28 的电压时,控制器 65 通过接通第一开关管 29 将第一电池 27 的能量传递给谐振阻抗,控制器 65 通过接通第二开关管 30 将谐振阻抗的能量传递给第二电池 28;当第二电池 28 的电压大于第一电池 27 的电压时,控制器 65 通过接通第四开关管 33 将第二电池 28 的能量传递给谐振阻抗,控制器 65 通过接通第三开关管 34 将谐振阻抗的能量传递给第一电池 27。电池能量平衡电路同一时间只有一个开关管接通。

[0022] 不论电池间的电压差异的大小,本发明中所有的开关管都是在零电流的情况下进行开关操作,因此所有开关管的开关损耗很小,并且本电路中没有磁性部件,仅仅使用相当小的谐振电感 38 用于与开关电容形成谐振。同时每个谐振阻抗都会限制电流的突然变化使得不会有电流尖峰的产生。

[0023] 本发明的电池能量平衡电路使用时,当第一电池 27 的电压大于第二电池 28 的电压时,第一电池 27 通过控制器 65 周期性的循环控制第一开关管 29 和第二开关管 30 将能量传递该第二电池 28,如果第一电池 27 的电压等于第二电池 28 的电压时,则停止能量传递。当控制器 65 接通第一开关管 29 时,第一电池 27 的能量传递到连接在第一电池组和第二电池组之间的谐振阻抗,能量传递完毕后,控制器 65 控制断开第一开关管 29,接通第二开关管 30,这时谐振阻抗上的能量传递到第二电池组中的第二电池 28 即给第二电池 28 充

电。这样即实现了第一电池 27 的能量无损耗或者低损耗的传递到了第二电池 28 上。第二电池 28 到第一电池 27 的能量传递也同理,直到两个电池的电压相等时停止能量传递。

[0024] 下面通过图 1- 图 5 的本发明的电池能量平衡电路的第一优选实施例具体说明本发明的的工作原理。

[0025] 如图 1 所示,假设第一电池 27 的电压为 V_1 ,第二电池 28 的电压为 V_2 , V_1 大于 V_2 ,这时第一开关管 29 和第二开关管 30 工作,使得第一电池 27 的能量传递到第二电池 28,具体分四个步骤。

[0026] 第一步骤:如图 2 所示,在这个步骤中,第一开关管 29 依旧断开,第二开关管 30 在步骤开始时依旧接通,开关电容 37 的电压 V_{c1} 为负(图 1 中定义了 V_{c1} 的方向)使得第二二极管 32 和第三二极管 36 正向导通,当第二二极管 32 导通后在零电流的情况下断开第二开关管 30,同时流经谐振电感 38 的电流 I_{11} 从零开始增大,随后来到第二步骤。

[0027] 第二步骤:如图 3 所示,在这个步骤中,第一开关管 29 接通,第二开关管 30 依旧接通。第一开关管 29 接通后第二二极管 32 反向截止,这时第一开关管 29 和第三二极管 36 导通,开关电容 37 和 谐振电感 38 发生谐振,谐振电感 38 的电流 I_{11} 由正变为零,同时开关电容 37 的电压 V_{c1} 由负变为正,能量有第一电池 27 传递出来存储在谐振电感 38 中,随后来到第三步骤。

[0028] 第三步骤:如图 4 所示,在这个步骤中,第二开关管 30 依旧断开,第一开关管 29 在步骤开始时依旧接通然后断开,因为开关电容 37 的电压 V_{c1} 大于第一电池 27 的电压 V_1 和第二电池 28 的电压 V_2 之和,第一二极管 31 和第四二极管 35 正向导通,开关电容 37 和 谐振电感 38 发生谐振,谐振电感 38 的电流 I_{11} 由零变为负。因为第一二极管 31 导通时第一开关管 29 断开,第一开关管 29 可在零电流的情况下断开,随后来到第四步骤。

[0029] 第四步骤:如图 5 所示,在这个步骤中,第一开关管 29 依旧断开,第二开关管 30 接通,第一二极管 31 在第二开关管 30 接通后反向截止,第四二极管 35 导通,谐振电感 38 的电流 I_{11} 由负变为零,开关电容 37 的电压 V_{c1} 也由正变为负,当第一电池 27 的电压 V_1 等于第二电池 28 的电压 V_2 时,所有的二极管都反向截止,不产生能量的传递,即完成了第一电池 27 的能量到第二电池 28 的传递。

[0030] 如 V_1 小于 V_2 ,这时第三开关管 34 和第四开关管 33 工作,使得第二电池 28 的能量传递到第一电池 27,其中步骤一、步骤三和上述的步骤相同。步骤二中,则接通第四开关管 33,第四开关管 33 接通后第三二极管 36 反向截止,这时第二二极管 32 和第四开关管 33 导通,开关电容 37 和 谐振电感 38 发生谐振,谐振电感 38 的电流 I_{11} 由正变为零,同时开关电容 37 的电压 V_{c1} 由负变为正,能量有第二电池 28 传递出来存储在谐振电感 38 中,步骤四中,则接通第三开关管 34,第四二极管 35 在第三开关管 34 接通后反向截止,第一二极管 31 导通,谐振电感 38 的电流 I_{11} 由负变为零,开关电容 37 的电压 V_{c1} 也由正变为负,当第一电池 27 的电压 V_1 等于第二电池 28 的电压 V_2 时,所有的二极管都反向截止,不产生能量的传递,即完成了第二电池 28 的能量到第一电池 27 的传递。

[0031] 在本发明所述的电池能量平衡电路的优选实施例中,控制器 65 控制开关管在一个能量传递周期中的接通时间大于所述谐振阻抗的半个谐振周期,小于半个所述能量传递周期。这样可以在一个能量传递周期中可以最大限度的传递能量,实现快速的能量传递。本发明的电池能量平衡电路基于双向转换模式下的开关电容谐振技术,本电路还可包括依次

串联的 n 个电池组, n 为大于 2 的整数, 每个电池组包括一个用于充电的开关管和一个用于放电的开关管。它们在一个能量传递周期中分别接通断开一次, 每次接通近半个能量传递周期, 每次接通断开之间间隔一个短暂的过度期避免器件的短路和损坏。开关管的接通断开通过控制器 65 控制, 通过谐振电感 38 和开关电容 37 组成的谐振阻抗获得零电流开关的效果。在进行能量传递时, 同一时间只有一个开关管接通。在某个电池组工作时, 如相应的电池具有高电压则传递能量给低电压的电池; 如相应的电池电压较低则不传递能量; 当所有的电池的电压都相等时, 能量传递自然停止。如图 6 所示, 多个串联的电池组两两之间通过谐振阻抗连接起来, 控制器 65 通过控制开关管的接通断开同一时间实现相邻的两个电池组之间的能量传递, 具体的实现过程同上所述, 最终实现所有电池组电量的统一。

[0032] 作为本发明的所述的电池能量平衡电路中, 所述开关管可为金属氧化物半导体场效应管和 / 或绝缘栅双极性晶体管, 所述二极管为肖特基二极管、快速恢复二极管、软恢复二极管和 / 或超快恢复二极管, 所述开关管为半导体开关管和 / 或有源开关管。开关管和二极管可以采用多种元器件供用户选择。

[0033] 以上所述仅为本发明的实施例, 并非因此限制本发明的专利范围, 凡是利用本发明说明书及附图内容所作的等效结构变换, 或直接或间接运用在其他相关的技术领域, 均同理包括在本发明的专利保护范围内。

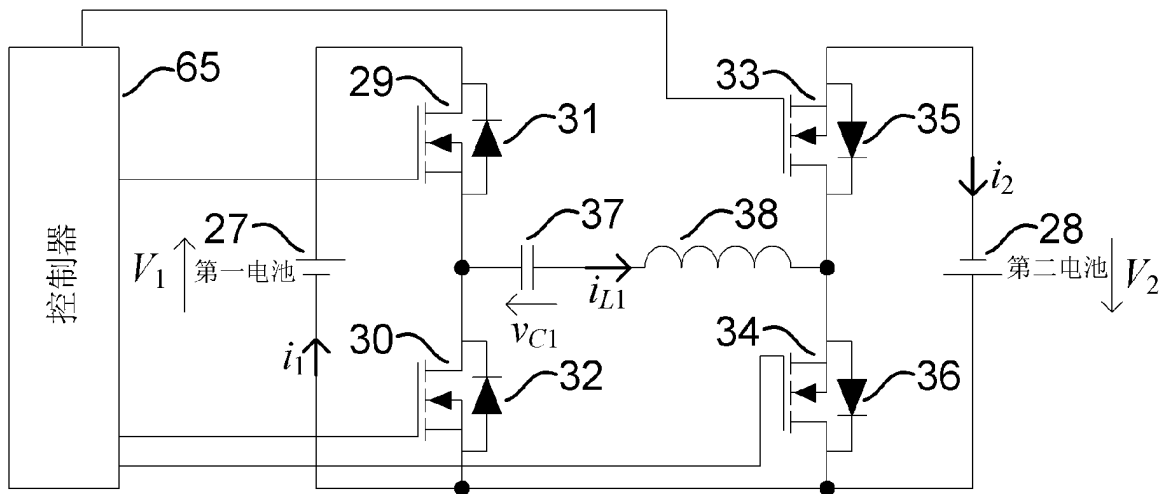


图 1

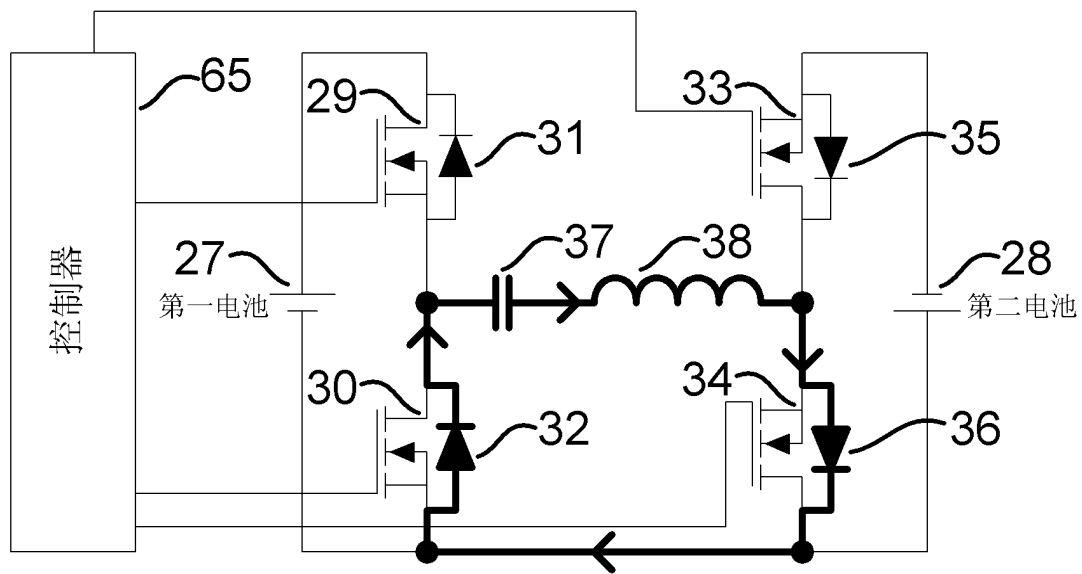


图 2

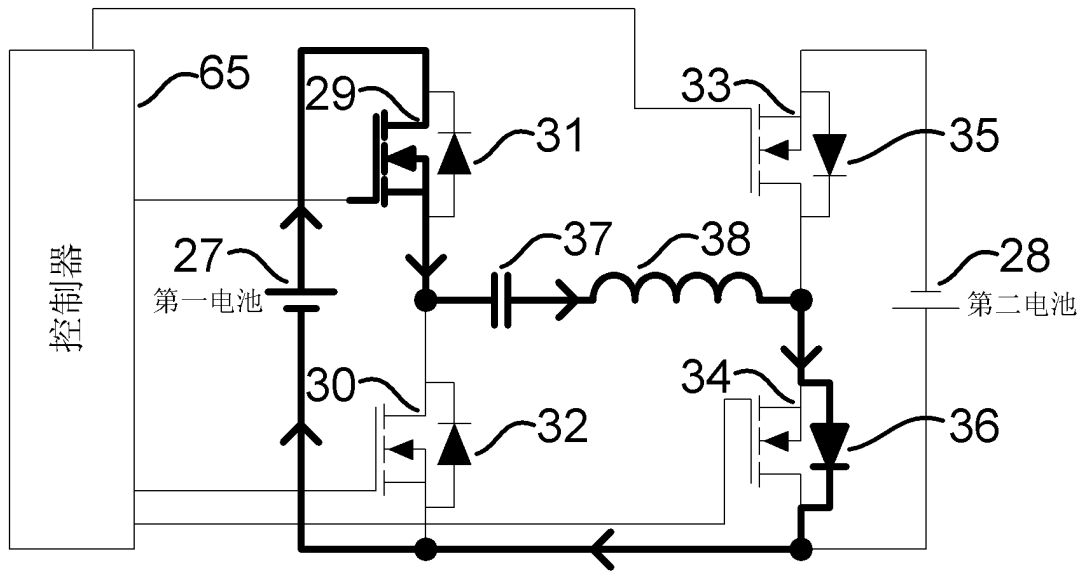


图 3

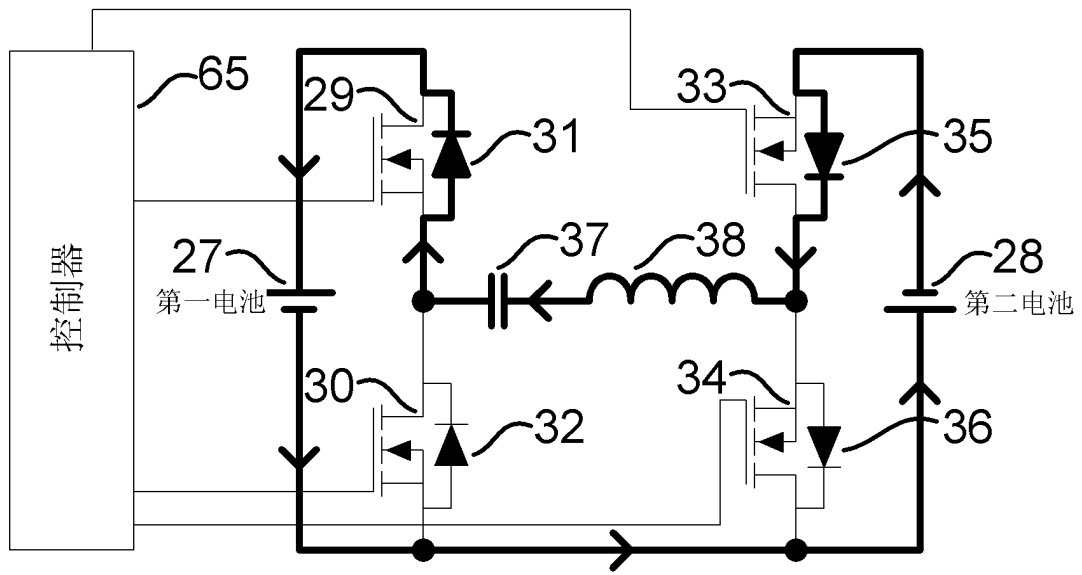


图 4

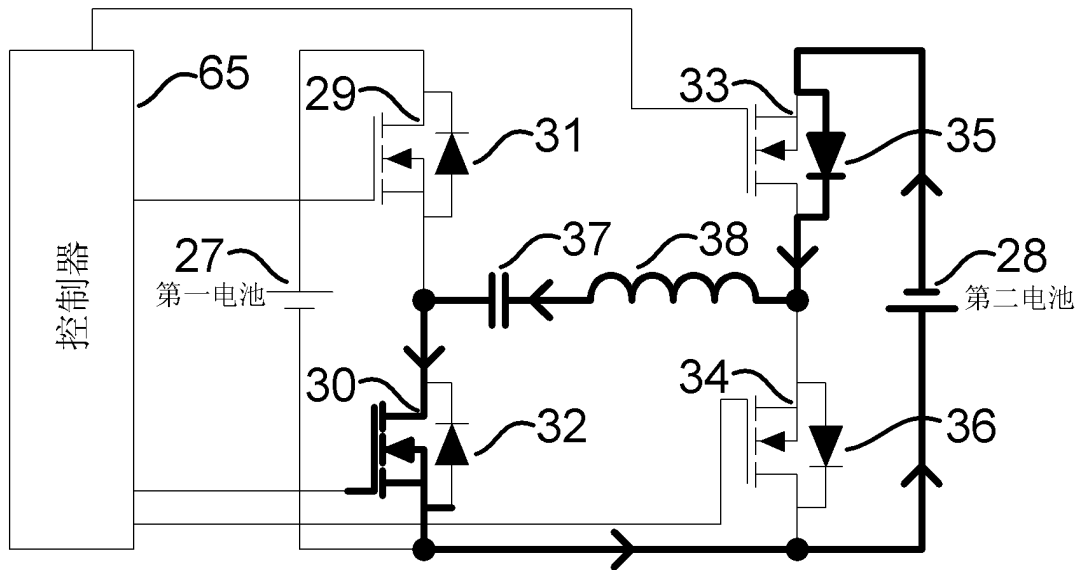


图 5

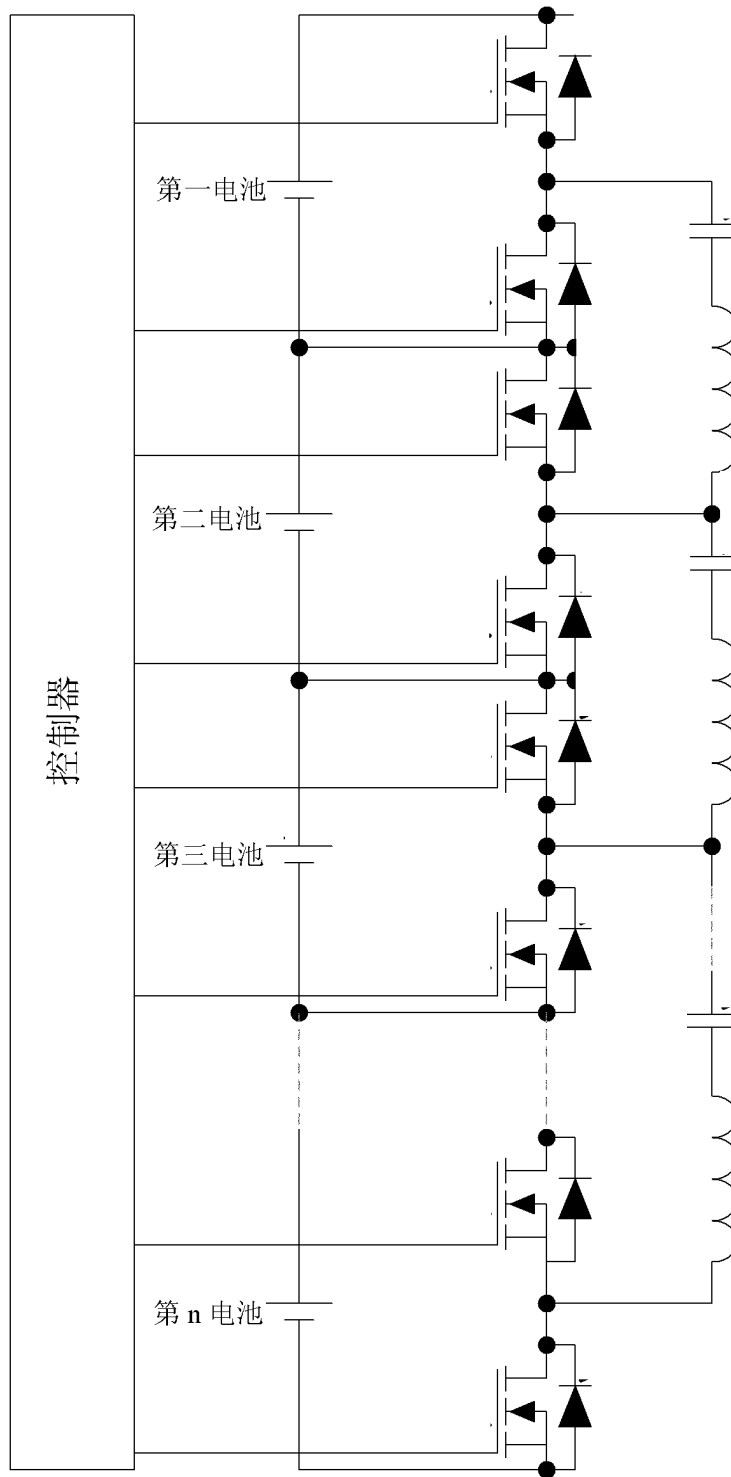


图 6