



[12] 实用新型专利说明书

[21] ZL 专利号 02273776.6

[45] 授权公告日 2003 年 6 月 25 日

[11] 授权公告号 CN 2558013Y

[22] 申请日 2002.06.18 [21] 申请号 02273776.6

[73] 专利权人 张大鹏

地址 香港特别行政区新界沙田帝堡城 1 座
5C

共同专利权人 王宽全 卢光明 邬向前

[72] 设计人 张大鹏 王宽全 卢光明 邬向前

[74] 专利代理机构 哈尔滨市南岗区宗康专利事务所

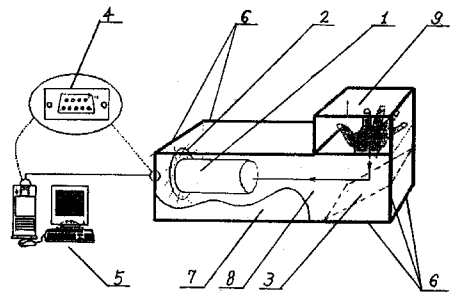
代理人 赵宗康

权利要求书 1 页 说明书 4 页 附图 1 页

[54] 实用新型名称 在线掌纹图像采集仪

[57] 摘要

本实用新型涉及一种在线掌纹图像采集仪，属于基于人体生物特征的在线身份识别和中医自动诊断仪器技术领域，为解决传统掌纹图像的采集质量与着墨的程度和捺印的力度有关、自动化掌纹识别难度大、采集的图像分辨率不高和采集不方便的问题而研制设计，在线掌纹图像采集仪由数码摄像头、光源、反射镜、通讯接口、计算机、仪器支架、仪器外壳、仪器箱体和手掌箱体组成；仪器外壳固定在仪器支架上形成的仪器箱体内安装数码摄像头、光源、反射镜，数码摄像头经通讯接口与计算机连接，手掌箱体与仪器箱体相通；本实用新型可获得比较高分辨率的掌纹图像，保持手掌的三维曲面信息，具有实时采集的优点，能满足当前在线身份识别和中医自动诊断的要求；具有结构简单、组装容易、使用调整方便的优点、特点。



ISSN 1008-4274

1、一种在线掌纹图像采集仪，由数码摄像头(1)、光源(2)、反射镜(3)、通讯接口(4)、计算机(5)、仪器支架(6)、仪器外壳(7)、仪器箱体(8)和手掌箱体(9)组成，其特征在于：仪器外壳(7)固定在仪器支架(6)上，形成暗室结构的仪器箱体(8)内支撑安装有数码摄像头(1)、光源(2)和反射镜(3)，数码摄像头(1)经通讯接口(4)与计算机(5)相联接，仪器外壳(7)固定在仪器支架(6)上形成暗室结构的、可放置手掌的手掌箱体(9)与仪器箱体(8)相通。

2、如权利要求1所述的在线掌纹图像采集仪，其特征在于：数码摄像头(1)水平固定在仪器箱体(8)内左边仪器外壳(7)上，光源(2)安装在仪器箱体(8)内数码摄像头(1)的周围，可以将用户掌纹反射到数码摄像头(1)内的反射镜(3)倾斜安装在仪器箱体(8)内的底面和右内侧的仪器外壳(7)上。

3、如权利要求1所述的在线掌纹图像采集仪，其特征在于：通讯接口(4)为标准的串行接口。

4、如权利要求1、2所述的在线掌纹图像采集仪，其特征在于：平面反射镜(3)与仪器外壳(7)底面间的夹角为45度。

5、如权利要求1、2所述的在线掌纹图像采集仪，其特征在于：光源(2)为环绕数码摄像头(1)的环形光源。

在线掌纹图像采集仪

技术领域：本实用新型涉及一种在线掌纹图像采集仪，属于基于人体生物特征的在线身份识别和中医自动诊断用仪器技术领域。

背景技术：基于人体生物特征的身份识别技术是近十几年来兴起的一门结合生物信息学与计算机学科的交叉学科；所谓基于人体生物特征的身份识别技术是指利用人体本身所固有的物理特征（如指纹、掌纹、虹膜、脸部等）及行为特征（如书信、声音、击键等），通过图像处理和模式识别的方法来鉴别个人身份的技术；与传统的基于密码或ID卡的身份认证方式相比，它与有更好的安全性、可靠性和有效性，近年来受到越来越多的重视，具有广阔的应用前景；人的掌纹具有唯一性和终身基本不变的特性，和指纹相比，掌纹的区域大的多，具有更丰富的纹理信息；因此掌纹可以用来作为身份识别的一个有效途径；掌纹识别技术主要研究如何通过对数字化掌纹图像的处理与分析，来最终确定对方身份；而在线掌纹识别则要求生物识别技术与计算机网络技术有机的结合起来，使其能在互联网领域、特别是在电字商务领域发挥效用；同时，基于掌纹的自动中医诊断也逐渐成为现在的研究热点，用现代信息分析、模式识别的方法解决中医领域里掌纹诊病客观化发展中的瓶颈问题，是实现中医现代化的重要组成部分；它通过自动处理、分析人的掌纹，可以为中医诊断提供客观化、定量化指标；要实现一个有效的基于掌纹的身份识别或中医自动分析系统，首先必须研究并解决掌纹信息获取这个关键的技术问题；掌纹信息数据的获取是所有后续处理的基础，其效果直接影响到身份鉴别或疾病诊断的准确性；目前的许多生物特征鉴别系统和中医分析系统的性能往往达不到令人满意的程度，人体特征信息获取不足或质量不高是其中一个非常关键的原因；但是，目前还没有出现用于掌纹图像采集的专用设备，因此设计适用的掌

纹信息获取方式及设备用于实时获取高质量的掌纹图像是身份识别或中医自动分析系统的一个必要而关键的技术；目前的掌纹采集主要有以下几种方式：

方式一：先将手掌涂上油墨，再将涂了油墨的手纹印到白纸上，然后用扫描仪将纸上的掌纹输入到计算机中以二维数字灰度图像的方式存储起来；这种采集方式一般可以达到比较高清晰度的图像；但是图像的质量与着墨的程度和印的力度有关，由于存在人为因素而不容易获得质量相同的掌纹图像，给自动化掌纹识别带来很大的难度。

方式二：用脱机照相的方法先将掌纹拍照，再将照片扫描输入计算机；这种方法采集的图像分辨率不高，采集也不方便，但是可以获得彩色图像。

发明内容：为解决传统掌纹图像的采集质量与着墨的程度和捺印的力度有关、自动化掌纹识别难度大、采集的图像分辨率不高和采集不方便的问题而研制设计出一种新型的在线掌纹图像采集仪，它由数码摄像头、光源、反射镜、通讯接口、计算机、仪器支架、仪器外壳、仪器箱体和手掌箱体组成；仪器外壳固定在仪器支架上，形成的仪器箱体起到支撑数码摄像头、光源、反射镜的作用；形成的可放置手掌的手掌箱体与仪器箱体相通；仪器箱体和手掌箱体又都起到暗箱的作用；数码摄像头水平固定在仪器箱体内左边仪器外壳上，光源安装在仪器箱体内数码摄像头的周围，可以将用户掌纹反射到数码摄像头内的平面反射镜倾斜安装在仪器箱体内的底面和右内侧的仪器外壳上，平面反射镜与仪器外壳底面间的夹角为45度，数码摄像头经通讯接口与计算机相联接，将在线采集到的掌纹数字图像实时的传送到计算机中；利用在线掌纹图像采集仪可以获得比较高分辨率的掌纹图像，还可以保持手掌的三维曲面信息，而且具有实时采集的优点，能满足当前在线身份识别和中医自动诊断的要求；在线掌纹图像采集仪还具有结构简单、组装容易、使用调整方便的优点和特点。

附图说明：

图1：本实用新型的投影视图(含部分外壳)；

图2：用本实用新型获取到的典型掌纹图像样本。

图中：1数码摄像头，2光源、3反射镜，4通讯接口，5计算机，6仪器支架，7仪器外壳，8仪器箱体，9手掌箱体。

具体实施方式：

数码摄像头(1)是本实用新型的核心部分，由它来获取经由平面反射镜(3)反射过来的掌纹图像，并通过通讯接口(4)实时的将获得到掌纹图像传送到计算机(5)中，本仪器采用了Avenir公司的数码摄像头(1)，能获得效果好的掌纹数字图像；

光源(2)对掌纹图像的采集效果影响很大，人的手掌呈三维曲面，手掌的各个部位对光线的反射能力不均就容易造成获取的掌纹图像有的部分过亮而有的部分过暗，本实用新型采用环绕数码摄像头(1)的环形光源，以确保得到对手掌的均匀而稳定的光照条件；

在线掌纹图像采集要求将掌纹数字图像实时的传送到计算机(5)，因而涉及到计算机(5)与数码摄像头(1)之间的信息通讯，由于信息量不大，本仪器的通讯接口(4)采用标准的串行接口来实现与计算机的信息交互；

仪器外壳(7)固定在仪器支架(6)上形成暗室结构的仪器箱体(8)起到支撑数码摄像头(1)、光源(2)、反射镜(3)的作用，要求仪器外壳(7)内表面具有良好的漫反射效果，以免影响图像采集的效果；仪器外壳(7)固定在仪器支架(6)上形成暗室结构的手掌箱体(9)可放置用来在线采集掌纹图像的手掌，仪器箱体(8)和手掌箱体(9)相通，起到暗箱的作用；

在线掌纹图像采集仪工作时，首先使用户的手掌掌心向下、水平放置到手掌箱体(9)内，确保计算机和采集仪之间正常连接后，开启计算机(5)、数码摄像头(1)和光源(2)的电源，由于采用了环形光源，所以经反射镜(3)照射到手掌上的光线为均匀而

稳定的光照条件，被照亮的手掌再经反射镜(3)反射回到数码摄像头内成为手掌图像，调整数码摄像头(1)的视距和聚焦，以便在计算机(5)内获得清晰可见的掌纹图像，图2为用实用新型获得的典型掌纹图像样本。

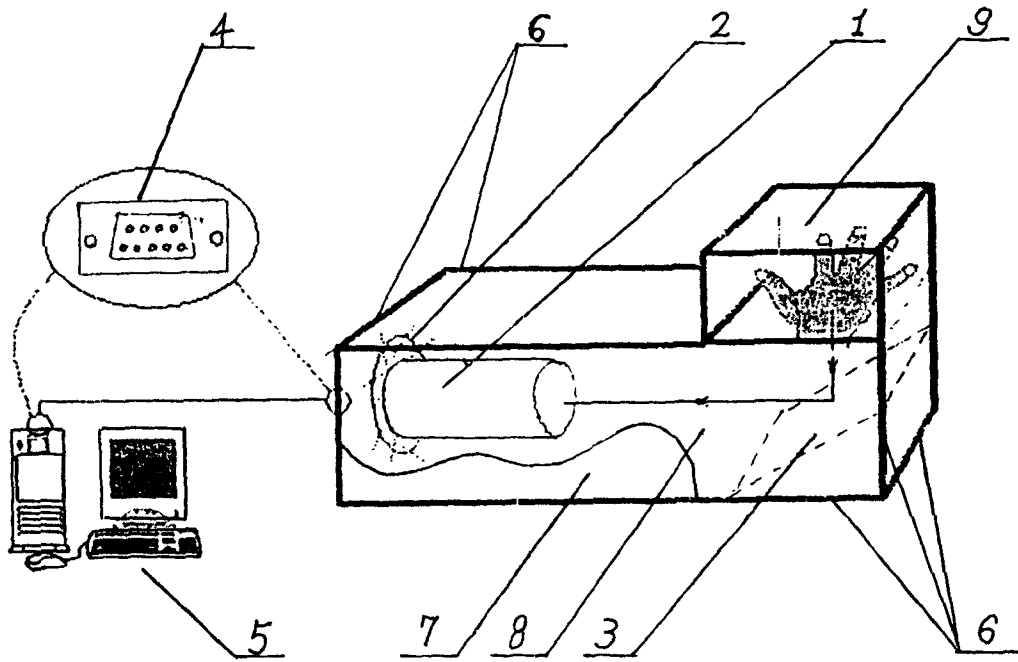


图 1

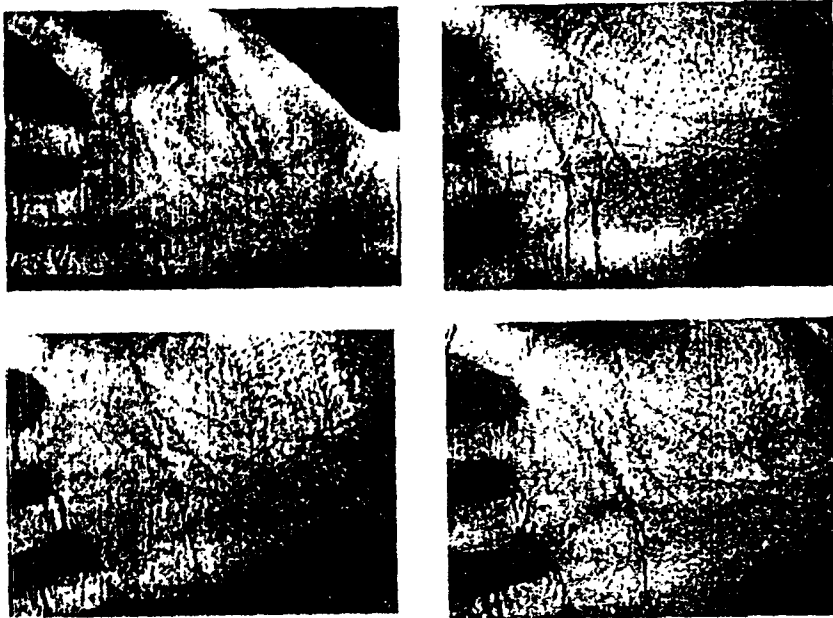


图 2