

# [12] 发明专利申请公开说明书

[21] 申请号 02132458.1

[43] 公开日 2002 年 12 月 25 日

[11] 公开号 CN 1387162A

[22] 申请日 2002. 6. 18 [21] 申请号 02132458. 1  
 [71] 申请人 张大鹏  
 地址 香港特别行政区新界沙田. 帝城堡 1 座. 5C  
 共同申请人 李乃民 王宽全 庞 博 张宏志  
 [72] 发明人 张大鹏 李乃民 王宽全  
 庞 博 张宏志

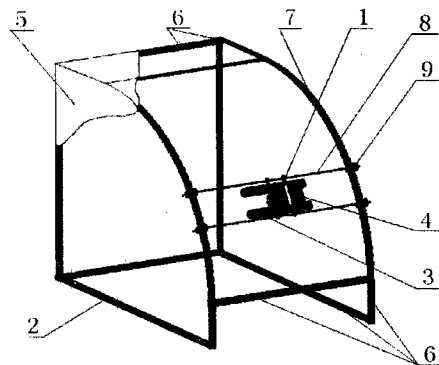
[74] 专利代理机构 哈尔滨市南岗区宗康专利事务所  
 代理人 赵宗康

权利要求书 1 页 说明书 4 页 附图 4 页

[54] 发明名称 舌像采集设备

[57] 摘要

本发明涉及一种舌像采集设备,属计算机舌像诊断仪技术领域,为解决舌像照片的质量、确保计算机诊断结果的可靠性、获得舌体的真实颜色和舌面纹理、舌体形状不失真、本着“以人为本”的原则而设计的封闭式、暗室结构的舌像采集设备,本发明由摄像机固定架、暗室架、光源、摄像机、摄像机座、遮盖物组成,摄像机固定架安装在用遮盖物封闭的暗室架的两根四分之一圆弧形滑轨上,光源和摄像机安装在摄像机座上,摄像机座安装在摄像机固定架上,本发明是计算机舌像诊断系统中的关键组成部分,其结构设计可确保舌像照片的质量、计算机诊断结果的可靠性、获得舌体的真实颜色和舌面纹理、舌体形状不失真、舌像采集的准确性、舒适性,还具有结构简单、便于制造、成本低廉和携带使用方便的优点。



ISSN 1008-4274

1、一种舌像采集设备，由摄像机固定架(1)、暗室架(2)、光源(3)、摄像机(4)、遮盖物(5)组成，其特征在于：暗室架(2)由支杆(6)和两根四分之一圆弧形滑轨(7)组装固定而成，其前侧、后侧、左侧、下侧、左上侧、右下侧均为由遮盖物(5)遮成的平面，其中上侧至右下侧上方为由遮盖物(5)遮成的四分之一圆弧形柱面，形成封闭式的暗室结构，安有摄像机(4)和光源(3)的摄像机固定架(1)安装在两根四分之一圆弧形滑轨(7)上。

2、如权利要求1所述的舌像采集设备，其特征在于：摄像机固定架(1)由横梁(8)、滚轮(9)、摄像机座(10)组装而成，横梁(8)的两端固定有成对的、可沿两根四分之一圆弧形滑轨(7)进行弧行滑动的滚轮(9)，摄像机座(10)安装在两横梁(8)之间并可在横梁(8)上滑动，摄像机(4)和光源(3)安装固定在摄像机座(10)上。

3、如权利要求1所述的舌像采集设备，其特征在于：两根四分之一圆弧形滑轨(7)呈带状，其内、外侧的边缘为防止滚轮(9)滑落的凸缘(11)。

## 舌像采集设备

**技术领域：**本发明涉及一种舌像采集设备，属计算机舌像诊断仪技术领域。

**背景技术：**传统的采样设备经常使舌上的一些重要信息如颜色、形状、舌面上的纹理特征发生失真，例如：舌体的颜色会随采集时光源颜色的不同而改变，而且由于现有的大部分舌像采集设备都是开放式的，这样受外界光线的干扰使所采集到的舌像颜色发生失真；另外，由于在采样时，舌是非静止的，而且舌伸出的角度、位置也因人而异，如果采集设备不能灵活的调整采集位置和角度，则会使舌面上的纹理、甚至舌体的形状发生失真；从被采集者的角度出发，尤其在采集重患病人的舌像时，现有的采样设备也给被采集者带来许多不便和麻烦。

**发明内容：**本发明为解决舌像照片的质量、确保计算机诊断结果的可靠性、获得舌体的真实颜色和舌面纹理、舌体形状不失真、本着“以人为本”的原则而设计的封闭式、暗室结构的舌像采集设备，本发明由摄像机固定架、暗室架、光源、摄像机、遮盖物组成；暗室架由支杆和两根四分之一圆弧形滑轨组装固定而成，其前侧、后侧、左侧、下侧、左上侧、右下侧均为由遮盖物遮成的平面，其中上侧至右下侧上方为由遮盖物遮成的四分之一圆弧形柱面，形成封闭式的暗室结构，安有摄像机和光源的摄像机固定架安装在两根四分之一圆弧形滑轨上；摄像机固定架由横梁、滚轮、摄像机座组装而成，横梁的两端固定有成对的、可沿两根四分之一圆弧形滑轨进行弧行滑动的滚轮，摄像机座安装在两横梁之间并可在横梁上滑动，摄像机和光源安装固定在摄像机座上；两根四分之一圆弧形滑轨呈带状，其内、外侧的边缘为防止滚轮滑落的凸缘；本发明是计算机舌像诊断系统中的关键组成部分，其结构设计可确保舌像照片的质量、计算机诊断结果的可

靠性、获得舌体的真实颜色和舌面纹理、舌体形状不失真、舌像采集的准确性、舒适性等有益效果；还具有结构简单、便于制造、成本低廉和携带使用方便的优点和特点；

附图说明：

图1：舌像采集设备的投影视图（含部分遮盖物(5)）；

图2：摄像机固定架的投影视图；

图3：装有滚轮的横梁端部投影视图；

图4：安有摄像机和光源的摄像机座、装有滚轮的横梁、两根四分之一圆弧形滑轨组装后的结构外向投影视图；

图5：安有摄像机和光源的摄像机座、装有滚轮的横梁、两根四分之一圆弧形滑轨组装后的结构内向投影视图；

图6：摄像机横梁沿滑轨滑动情况侧视图，主要显示摄像机(4)角度的调整情况，无标记数码；

图7：摄像机座沿横梁左右滑动情况的投影视图，主要显示摄像机(4)左右位置的调整情况，无标记数码。

图中：1摄像机固定架，2暗室架，3光源，4摄像机，5遮盖物，6支杆，7四分之一圆弧形滑轨，8横梁，9滚轮，10摄像机座，11凸缘。

具体实施方式：

如图1和图5所示：舌像采集设备，由摄像机固定架(1)、暗室架(2)、光源(3)、摄像机(4)、遮盖物(5)组成，暗室架(2)由支杆(6)和两根四分之一圆弧形滑轨(7)组装固定而成，其前侧、后侧、左侧、下侧、左上侧、右下侧均为由遮盖物(5)遮成的平面，其中上侧至右下侧上方为由遮盖物(5)遮成的四分之一圆弧形柱面，形成封闭式的暗室结构，摄像机固定架(1)由横梁(8)、滚轮(9)、摄像机座(10)组装而成，摄像机固定架(1)横梁(8)的两端固定有成对的、可沿两根四分之一圆弧形滑轨(7)进行弧行滑动的滚轮(9)，摄像机座(10)安装在两横梁(8)之间并可在横梁(8)上滑动，摄像机(4)和光源(3)安装在摄像机座(10)上，两根四分

之一圆弧形滑轨(7)呈带状,其内、外侧边缘有防止滚轮(9)滑落的凸缘(11)。

上述结构的作用是:

1、暗室架(2)是用来支撑遮盖物(5)的支架,同时也为摄像机固定架(1)提供支撑;

2、横梁(8)上的摄像机座(10)可沿横梁(8)左右移动,摄像机固定架(1)可沿两根四分之一圆弧形滑轨(7)上下做圆弧形滑动,这样,在采集过程中摄像机(4)可以根据被采样者的位置以及其他伸舌的角度来调整位置,以保持摄像机(4)及光源(3)与被采集物体(舌)的相对距离,即摄像机(4)的最佳物距;从图4中可看出装配有摄像机(4)和光源(3)的摄像机固定架(1)的运动方式;

3、封闭式暗室的设计克服了开放式舌像采集设备存在的缺点,即受外界光线的干扰使采集到的舌像颜色发生失真;

4、为了减少采样时操作的复杂程度,可以在上述结构的基础上,分别在横梁(8)和滑轨(7)上加装微型电机,通过遥控来调整摄像机(4)的位置,使其在使用中更加灵活和方便。

在实施中,第一,光源(3):由于舌像的采集对光源(3)的要求非常严格,为保证真实的反应出舌体的本色,本设备选用符合CIE标准D65高级日光灯,光源(3)位置相对摄像机(4)位置固定不变,以保持稳定的光照方向,从图5中可看出光源(3)与摄像机(4)的位置关系;第二,摄像机(4):舌像采集时舌体非静止,用传统的数码照相机难于捕捉到舌体的最佳位置及伸缩程度,本设备所选用的摄像机(4)为日本SONY公司生产的3CCD数码摄像机,由于该型数字摄像机具有改良的新核心,可以为采集提供满意的数字图像;第三,遮盖物(5):舌像采集时,外界光源的干扰是影响舌像图像质量的主要因素之一,为了完全屏蔽掉外界光线的干扰,给舌像的采集创造一个稳定的环境,暗室架(2)上的遮盖物(5)应由完全不透光的材料制成,遮盖物(5)的内部(向暗室里一侧)应为中性的灰色或黑色以减少对图像颜色的干扰,外部颜色

可以从美观角度考虑其他颜色；具体操作时，可以根据被采样者的位置以及其伸舌的角度来经横梁(8)和摄像机座(10)调整摄像机(4)的位置。关于摄像机(4)角度的调整，如图6所示：由于被采样者的舌伸出时的角度、位置、程度各不相同，这就要求摄像机(4)能够在相对较大的角度范围内找到最佳的拍摄角度，并且在角度变换时，摄像机(4)离被采样者舌面的距离恒定，当摄像机(4)由A点沿四分之一圆弧形滑轨(7)移动到A'点时，摄像机(4)距离被采样者舌面的距离不变，其大小始终为四分之一圆弧的半径；此时，上下角度差最大可为 $80^{\circ} \sim 90^{\circ}$ ，完全可满足摄像时可调节角度的要求。关于摄像机(4)左右位置的调整，如图7所示：当被采样者(病人)头部的的位置不是在暗室的中央时，摄像机座(10)可沿着横梁(8)左右滑动，方便调整摄像机(4)的位置，当被采样者的头部从B点移动到B'时，则摄像机座(10)的位置可从C点滑动到C'点，从而使摄像机(4)镜头能够始终精确地对准被采样者的舌面；这样就保证了摄像机(4)及光源(3)与被采集物体(舌)的相对距离即摄像机(4)的最佳物距和相对的位置关系，使采集到舌像更能准确的用于病情的诊断，以便对症下药治疗。

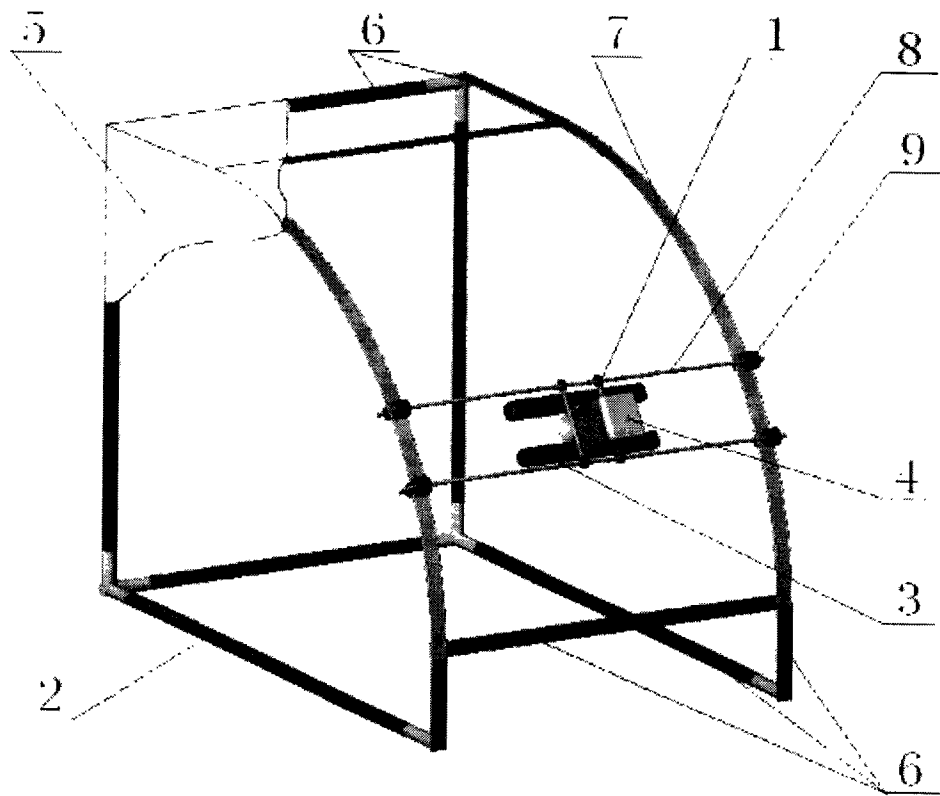


图 1

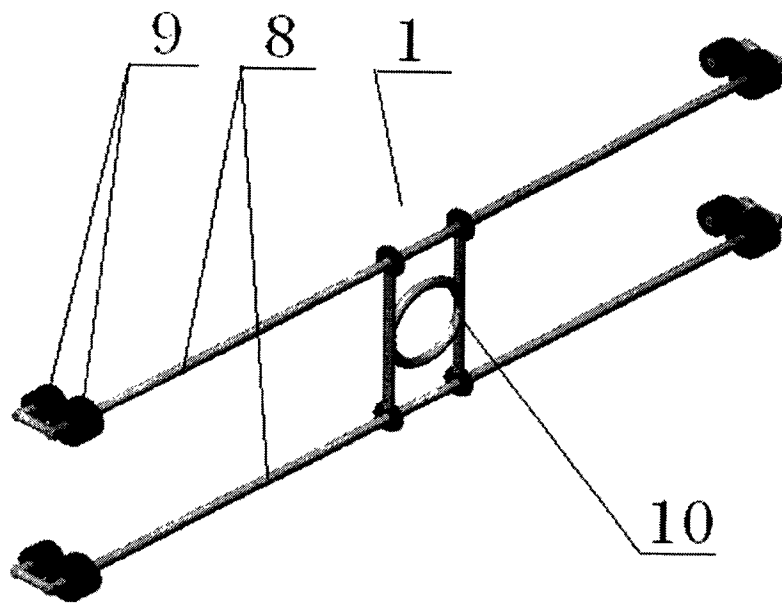


图 2

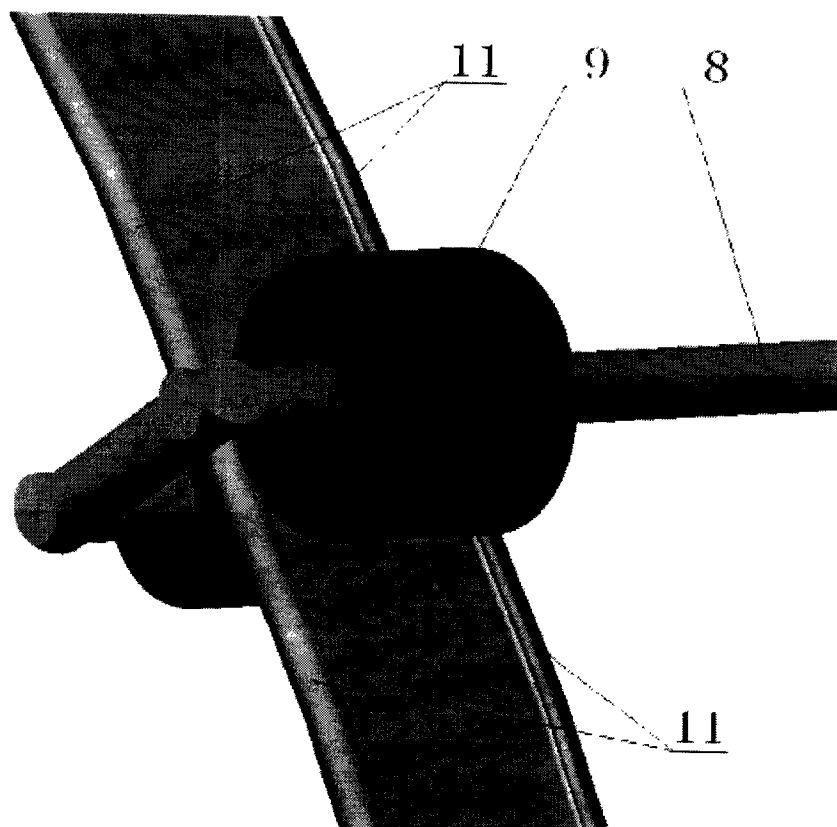


图 3

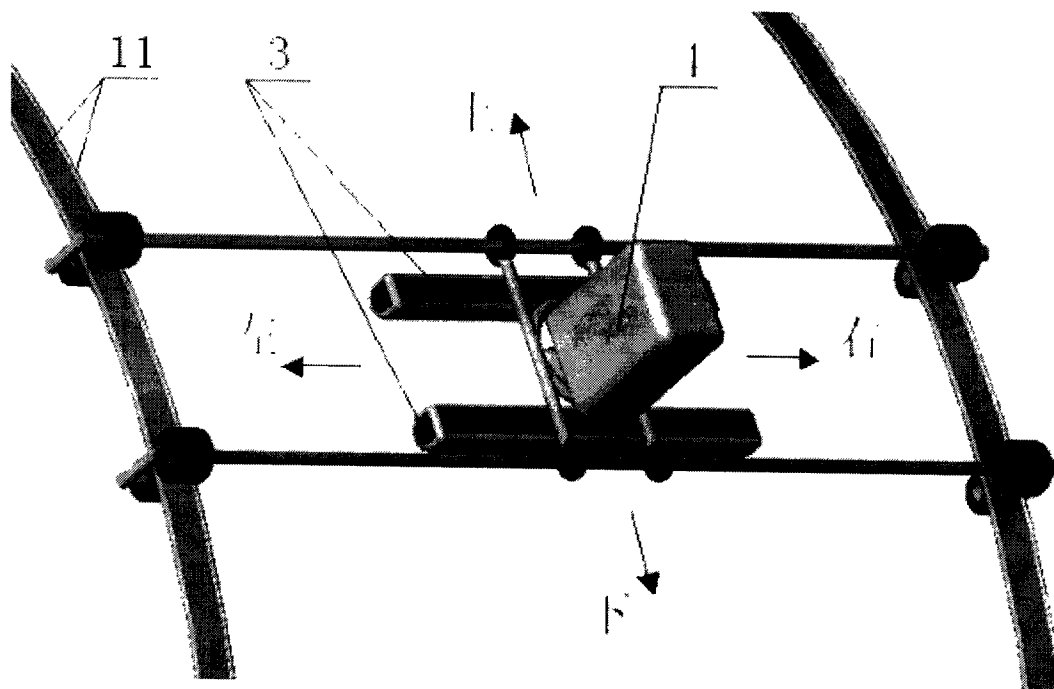


图 4



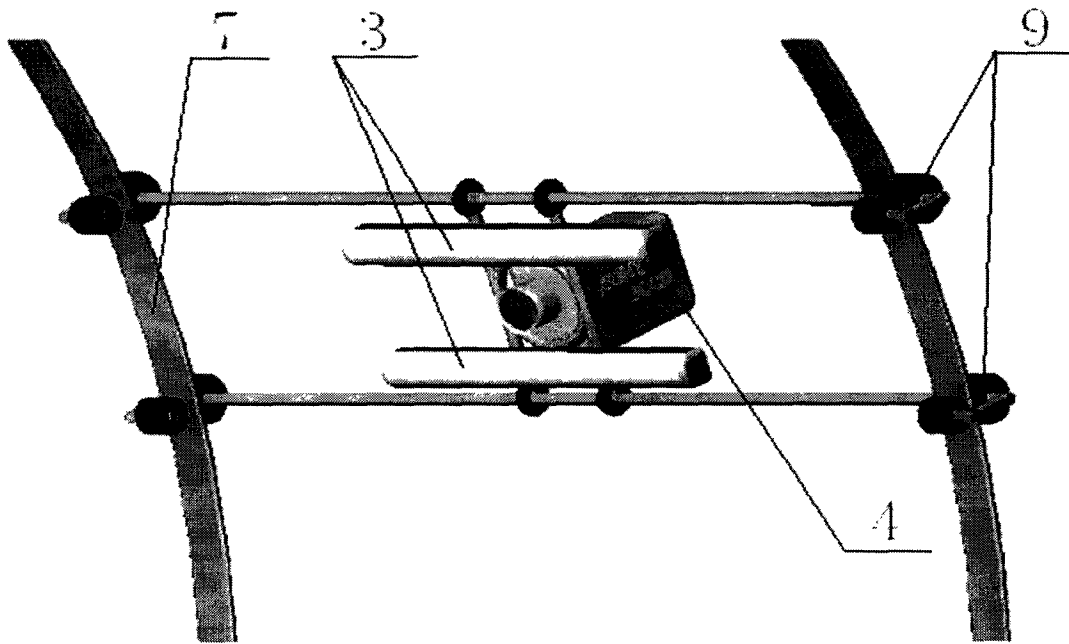


图 5

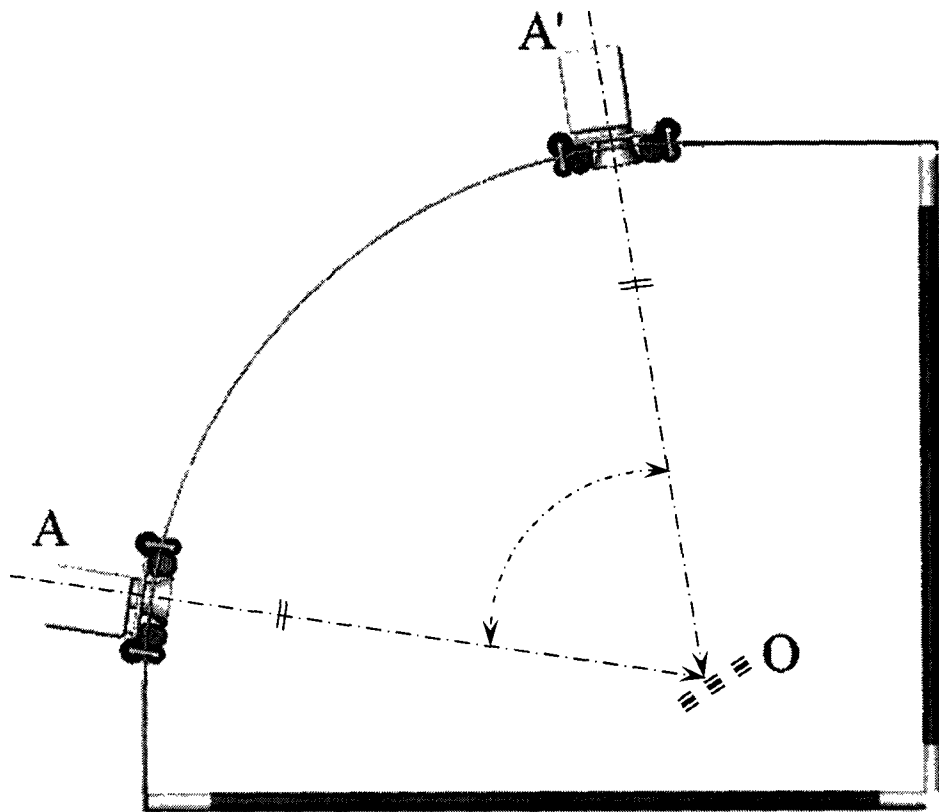


图 6

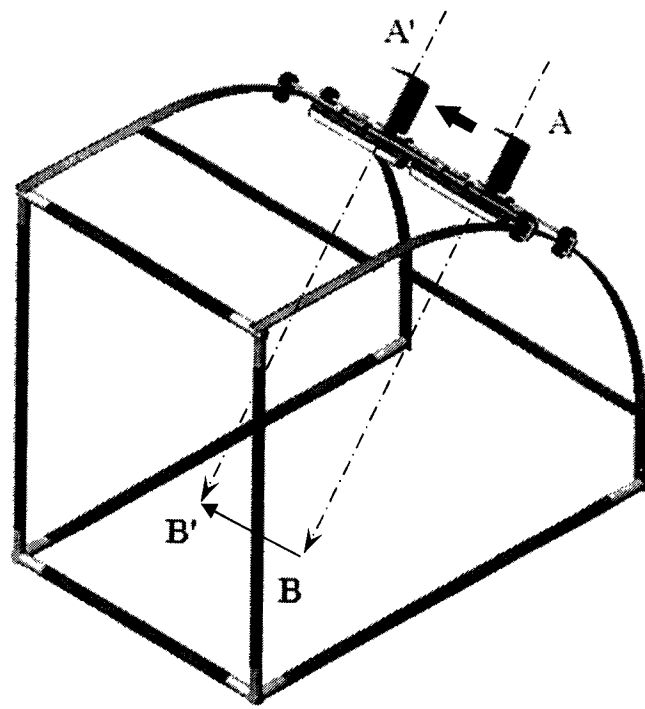


图 7