



# 专利登记簿副本

专利号：200720118085.9

(正页)

证书号：1003341

## I 著录项目

实用新型名称：一种组合串烧炉

专利权人：香港理工大学

专利权人地址：中国香港九龙红磡香港理工大学

专利权人邮政编码：

国籍或总部所在地国家：中国香港

发明人：卢俊胤

主分类号：A47J 37/07

申请日：2007.01.15

公告日：2008.01.09

授权日：2008.01.09

## II 登记事项

--截止至办理本专利登记簿副本之日，该专利权有效。

### 著录项目变更

第1次变更：专利权转移

原专利权人：

姓名或名称：卢俊胤

地址：中国香港新界荃湾荃景花园第6座14楼H室

邮政编码：

国别：中国香港

变更后专利权人

姓名或名称：香港理工大学

地址：中国香港九龙红磡香港理工大学

中华人民共和国国家知识产权局



(1) 本专利登记簿副本除扉页和封底外，共贰页

(2) 该专利年费已缴纳至2009年1月15日



# 专利登记簿副本

专利号：200720118085.9

(附 1 页)

证书号：1003341

## II 登记事项

邮政编码：

国别：中国香港

著录项目变更生效日：2008.03.14

中华人民共和国国家知识产权局



(1) 本专利登记簿副本除扉页和封底外，共贰页

(2) 该专利年费已缴纳至2009年1月15日

[19] 中华人民共和国国家知识产权局

[51] Int. Cl.  
A47J 37/07 (2006.01)



## [12] 实用新型专利说明书

专利号 ZL 200720118085.9

[45] 授权公告日 2008 年 1 月 9 日

[11] 授权公告号 CN 201001651Y

[22] 申请日 2007.1.15

[21] 申请号 200720118085.9

[73] 专利权人 卢俊胤

地址 中国香港新界荃湾荃景花园第 6 座 14  
楼 H 室

[72] 发明人 卢俊胤

[74] 专利代理机构 深圳市顺天达专利商标代理有限公司

代理人 郭伟刚

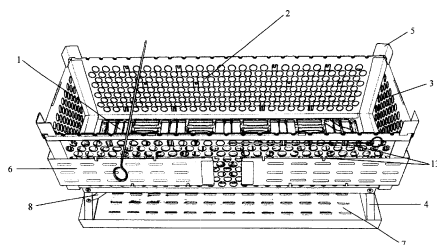
权利要求书 1 页 说明书 4 页 附图 5 页

[54] 实用新型名称

一种组合串烧炉

[57] 摘要

本实用新型涉及一种组合串烧炉，包括设有方形栅格的底板、设有圆形通风孔的侧板、固定板以及固定脚；底板的左右两边与固定脚活动连接，底板的左右两边向外延伸，延伸部分与固定板底端的定位槽相互配合连接；底板的前后两边上放置有侧板，左右两端与固定板的定位槽相互配合连接；侧板与固定板的折边处均设有卡孔，在其相互重合的折边的卡孔上插入连接扣。采用本实用新型所述组合串烧炉，结构简单且稳固、装拆容易，使用、携带方便，而且热效率高，特别适合户外郊游烧烤使用。



1、一种组合串烧炉，其特征在于，包括设有方形栅格的底板（1）、设有圆形通风孔的侧板（2）、固定板（3）以及固定脚（4）；底板（1）的左右两边与固定脚（4）活动连接，底板（1）的左右两边向外延伸，延伸部分与固定板（3）底端的定位槽相互配合连接；底板（1）的前后两边上各放置有侧板（2），左右两端与固定板（3）的定位槽相互配合连接；侧板（2）与固定板（3）的折边处均设有卡孔，在其相互重合的折边的卡孔上插入连接扣（5）。

2、根据权利要求1所述的组合串烧炉，其特征在于，底板（1）和固定脚（4）的两端均设有小孔，将两个固定脚（4）以一定倾斜度置于底板（1）的左右两端，利用铆钉穿过底板（1）和固定脚（4）两端的小孔拉紧而成的；固定脚（4）上设有支撑架（8），该支撑架（8）的一端固定在固定脚（4）上，另一端以一定倾斜度卡扣在底板（1）栅格旁的固定扣上以固定炉脚。

3、根据权利要求2所述的组合串烧炉，其特征在于，还包括挡风板（6）和用于接收底板（1）上的炭灰的炉灰盘（7），挡风板（6）上设有用于加强硬度以防止受力变形的凸槽，挡风板（6）两端各设有一个相反方向的折边。

4、根据权利要求1所述的组合串烧炉，其特征在于，所述侧板2上设置有多个固定扣（13）。

5、根据权利要求1-4任一项所述的组合串烧炉，其特征在于，底板（1）上的每个栅格均设有两片平行金属片，相互邻接的栅格的金属片相互垂直，该金属片是扭转90°。

6、根据权利要求5所述的组合串烧炉，其特征在于，所述组合串烧炉的长45CM，宽15CM，高23CM，其物料采用不锈钢或者镀锌铁。

7、根据权利要求6所述组合串烧炉，其特征在于，还包括单边组合连接扣（11）和双边组合连接扣（12），通过该单边组合连接扣（11）和/或双边组合连接扣（12）可将多个串烧炉随意组合。

## 一种组合串烧炉

### 技术领域

本实用新型涉及一种便携式组合串烧炉。

### 背景技术

人们日常生活中所使用的烧烤炉，多为整体固定、所占面积较大，用叉串着食物放在炭炉上烧，但是这种方法比较危险而且又费力，而且很容易将食物烧焦、浪费食物。如果将食物放在炭炉上的网架上，用钳将食物翻来覆去，但是食物放在网架上烧烤时常残留食物会变焦，烧焦了的食物和接触生肉后再吃熟肉时会造成交叉感染，影响人体健康。而且传统的烧烤炉一般比较笨重、携带不方便，不适合户外郊游烧烤。

### 实用新型内容

本实用新型要解决的技术问题在于，针对现有技术的上述缺陷，提供一种组合串烧炉，轻巧简便、容易携带，而且卫生环保。

本实用新型解决其技术问题所采用的技术方案是：构造一种组合串烧炉，一种组合串烧炉，包括设有方形栅格的底板、设有圆形通风孔的侧板、固定板以及固定脚；底板的左右两边与固定脚活动连接，底板的左右两边向外延伸，延伸部分与固定板底端的定位槽相互配合连接；底板的前后两边上放置有侧板，左右两端与固定板的定位槽相互配合连接；侧板与固定板的折边处均设有卡孔，在其相互重合的折边的卡孔上插入连接扣。

在本实用新型所述的组合串烧炉中，底板和固定脚的两端均设有小孔，将两个固定脚以一定倾斜度置于底板的左右两端，利用铆钉穿过底板和固定脚两端的小孔拉紧而成的；固定脚上设有支撑架，该支撑架的一端固定在固定脚上，另一端以一定倾斜度卡扣在底板栅格旁的固定扣上以固定炉脚。

在本实用新型所述的组合串烧炉中,还包括挡风板和用于接收底板上的炭灰的炉灰盘,挡风板上设有用于加强硬度以防止受力变形的凸槽,挡风板两端各设有一个相反方向的折边。

在本实用新型所述的组合串烧炉中,所述侧板上设置有多个固定扣。

在本实用新型所述的组合串烧炉中,底板上的每个栅格均设有两片平行金属片,相互邻接的栅格的金属片相互垂直,该金属片是扭转 90°。

在本实用新型所述的组合串烧炉中,所述组合串烧炉的长 45CM,宽 15CM,高 23CM,其物料采用不锈钢或者镀锌铁。

在本实用新型所述的组合串烧炉中,还包括单边组合连接扣和双边组合连接扣,通过该单边组合连接扣和/或双边组合连接扣可将多个串烧炉随意组合。

采用本实用新型所述组合串烧炉,结构简单且稳固、装拆容易,使用、携带方便,而且热效率高,特别适合户外郊游烧烤使用。

## 附图说明

下面将结合附图及实施例对本实用新型作进一步说明,附图中:

图 1 是本实用新型所述组合串烧炉的结构示意图;

图 2 是本实用新型所述组合串烧炉的组合示意图;

图 3 是本实用新型所述组合串烧炉的连接扣示意图;

图 4 是本实用新型所述组合串烧炉的单边组合连接扣示意图;

图 5 是本实用新型所述组合串烧炉的双边组合连接扣示意图;

图 6 是本实用新型所述组合串烧炉带手抽的示意图;

图 7 是本实用新型多个所述组合串烧炉组合的示意图;

图 8 是本实用新型所述组合串烧炉底板与固定脚连接的示意图;

图 9 是本实用新型所述组合串烧炉固定板的示意图;

图 10 是本实用新型所述组合串烧炉的分离图。

## 具体实施方式

如图 1、图 10 所示,本实用新型所述组合串烧炉包括底板 1、侧板 2、固

定板 3、固定脚 4、连接扣 5、挡风板（或称手抽）6，炉灰盘（或称炉灰盘）7。

其中，侧板 2 和固定板 3 上设有多个圆形通风孔，而底板 1 设有方形栅格（或称炉灰孔），每个栅格上设有两片平行金属片，相互邻接的栅格的金属片相互垂直，该金属片是扭转 90°，这样可以强化底板以抵消火炭燃烧所产生的变形，用于通风、去炭灰。

底板 1 的左右两边与固定脚 4 活动连接，底板 1 和固定脚 4 的两端均设有小孔，将两个固定脚 4 以一定倾斜度置于底板 1 的左右两端（例如：可以设置为固定脚 4 以倾斜度约为 10°倾斜于底板 1），利用铆钉穿过底板 1 和固定脚 4 两端的小孔拉紧而成的；固定脚 4 上设有支撑架 8，该支撑架 8 的一端固定在固定脚 4 上，另一端以一定倾斜度卡扣在底板 1 栅格旁的固定扣上以固定炉脚（如图 8 所示）。

底板 1 的左右两边向外延伸，延伸部分（即伸出边）与固定板 3 底端的定位槽相互配合连接，底板 1 的前后两边上放置有侧板 2，侧板 2 的左右两端与固定板 3 的定位槽相互配合连接，由于侧板 2 与固定板 3 的折边处均设有卡孔，因此可以在相互重合的折边的卡孔上插入连接扣 5，这样就可以将侧板 2 和固定板 3 固定在底板 1 上，从而形成烤炉的主体，木炭就可以放在炉内燃烧，炭灰就可以从底板 1 上的炉灰孔落下到炉灰盘 7 上，用竹签或不锈钢签串起来的食物就可以架设在前后两块侧板 2 的折边半圆坑上进行烧烤。

考虑到炉内的通风状况，可以在侧板 2 上叠放一块没有通风孔的挡风板 6，挡风板 6 上设有用于加强硬度以防止受力变形的凸槽，挡风板 6 两端各设有一个相反方向的折边，其中一个折边可卡扣在侧板 2 上，这样挡风板 6 就可用作挡风之用。

挡风板 6 的另外一个作用就是作为抽板，因为如果底板上的炭灰满了，需要移动串烧炉的，可以用两块挡风板 6 的折边卡扣在左右两块固定板 3 折边上的长插孔（如图 9 所示），这样就可以提起烤炉，取走炉灰盘 7（如图 6 所示）。

上述底板 1、侧板 2、固定板 3、固定脚 4、连接扣 5、挡风板 6 和炉灰盘 7，在非使用状态时候，可以自由拆下组合放置、方便携带。一个完整的组合

串烧炉包括底板 1 一件、固定脚 4 两件、侧板 2 两件、固定板 3 两件、炉灰盘 7 一件、连接扣 5 四个以及手抽挡风两用的挡风板 5 两件（如图 2 所示）。

此外，固定扣 13 可以设置在在侧板 2 的近折边处（如图 1 所示），可用作收藏不锈钢签。固定扣 13 也可以设置在侧板 2 的中间处，可用作轨道控制挡风板挡风情况。

本实用新型除了考虑到携带方便后，还考虑了环保方面，为了减少用碳，又要保证食物快熟，所以对烤炉的大小、高度和通风都做了改进。因为孔洞多了会令炉身单薄、容易变形，所以每件组件都需要在适当的位置进行强化才不至于变形，如底板 1 每个栅格上设有两片平行金属片，相互邻接的栅格的金属片相互垂直，该金属片是扭转 90°，这样可以强化底板以抵消火炭燃烧所产生的变形，侧板 2 的折边，固定板 3 的折边等都用作加强硬度，以防止受热变形。在本优选实施例中，在使用状态时，炉体的尺寸为：长 45CM，宽 15CM，高 23CM（如图 1 所示）；在非使用状态时，炉体的尺寸为：长 45CM，宽 15CM，高 3CM（如图 2 所示）。物料采用金属（不锈钢或者镀锌铁），重量约为 2.2kg。

另外，如图 7 所示，如果多人使用时，通过不同的连接扣，如图 4 所示的单边组合连接扣 11 和图 5 所示的双边组合连接扣 12，还可以将多个串烧炉随意组合成不同大小和形状，十分方便。

以上所述仅为本实用新型的较佳实施例而已，并不用以限制本实用新型，凡在本实用新型的精神和原则之内，所作的任何修改、等同替换、改进等，均应包含在本实用新型的包含范围之内。



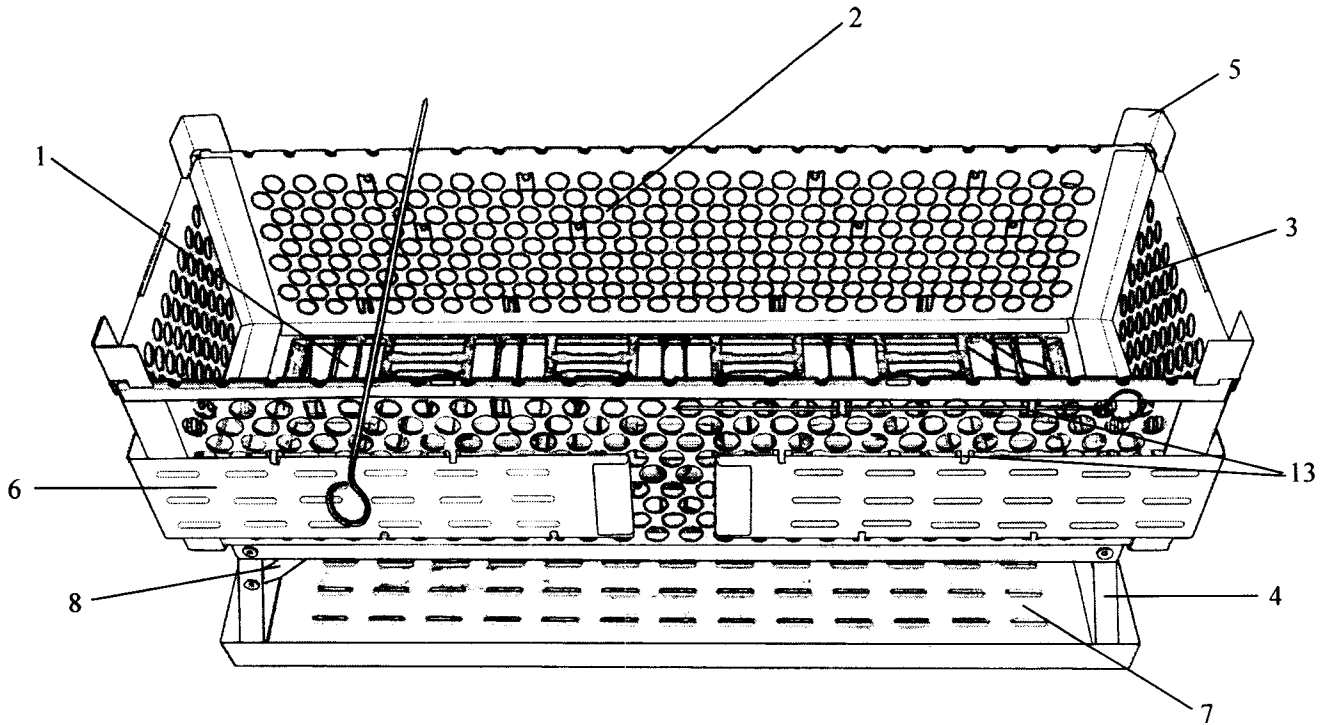


图 1

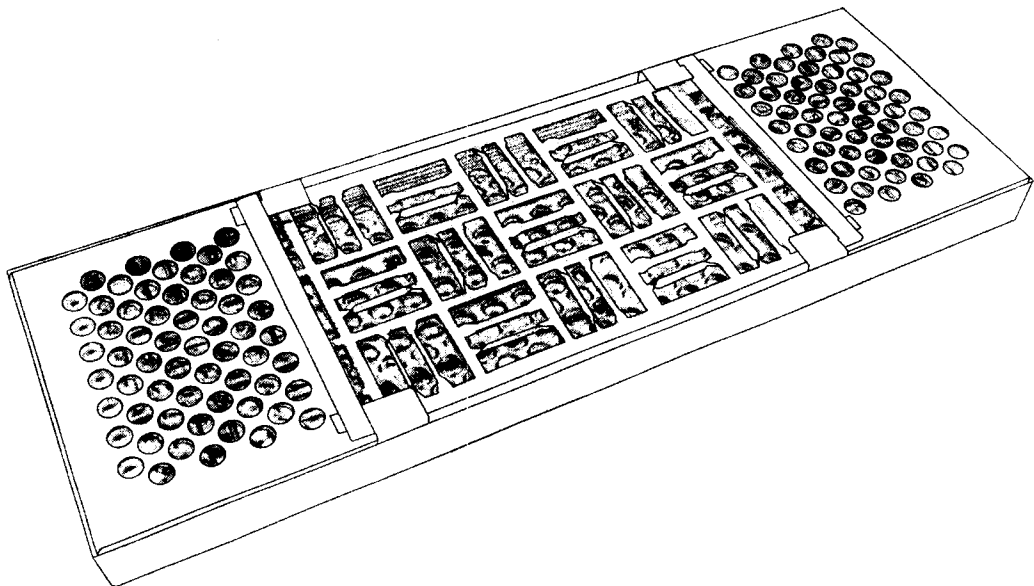


图 2

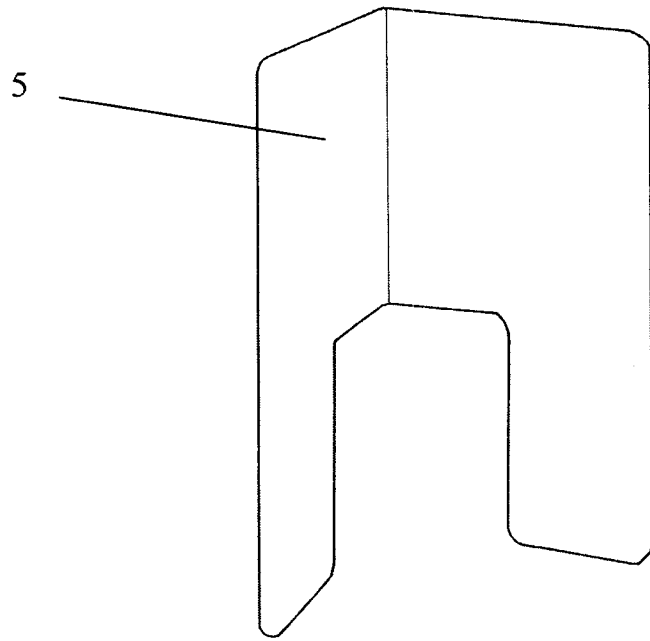


图 3

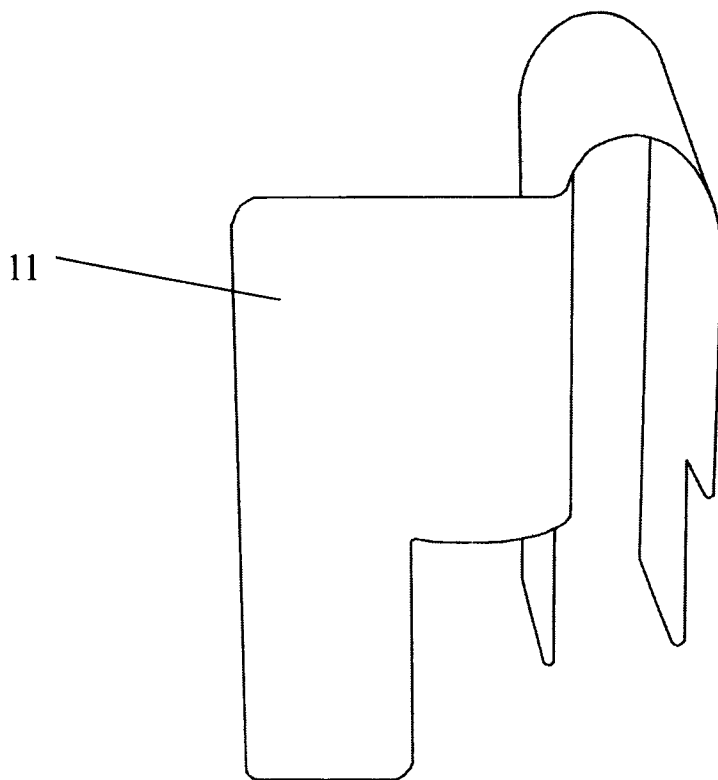


图 4

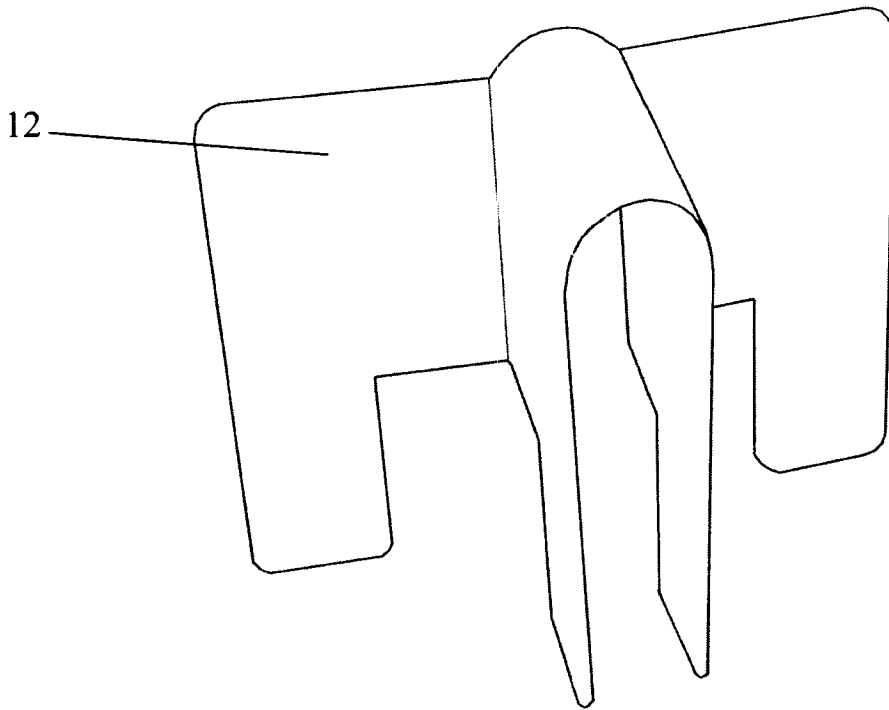


图 5

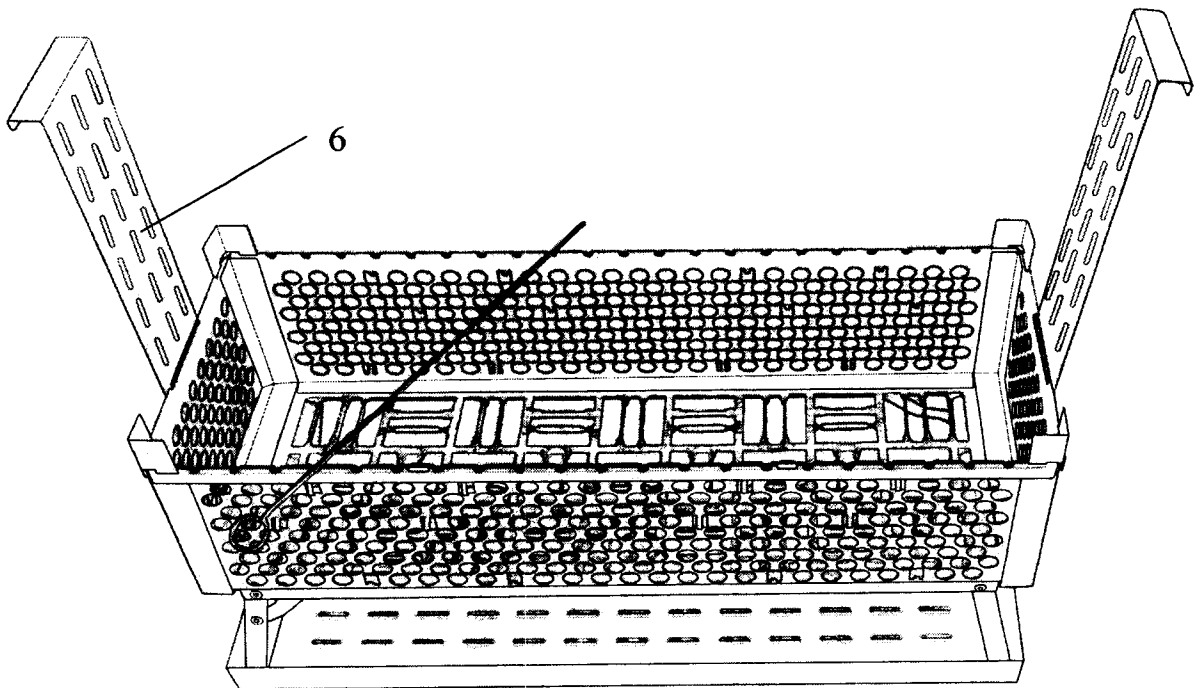


图 6

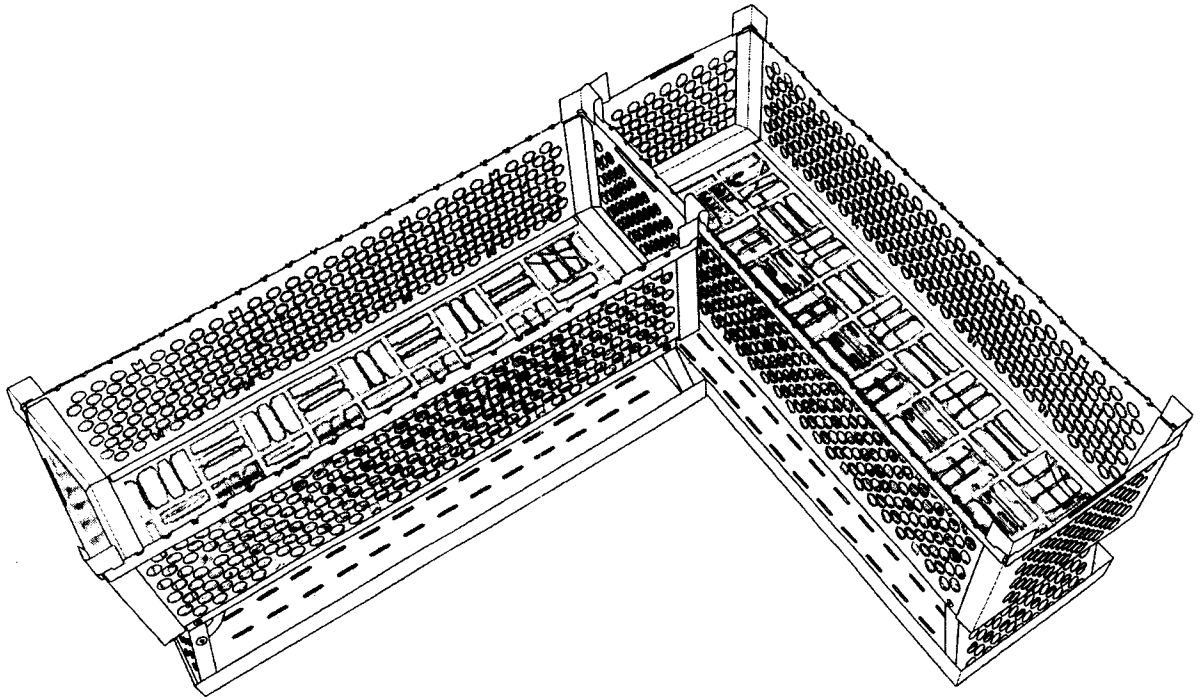


图 7

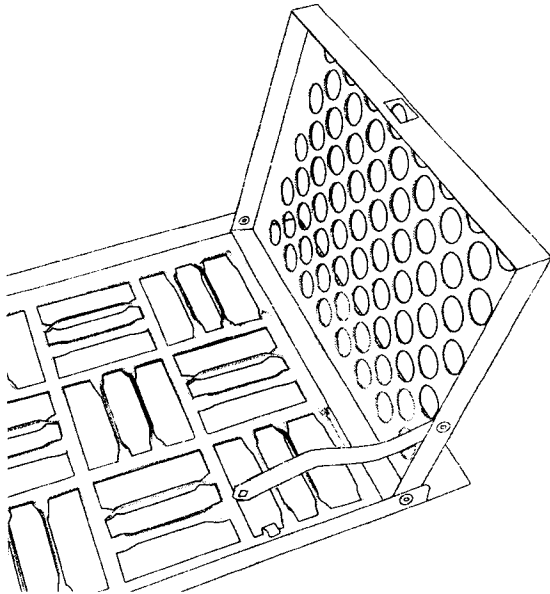


图 8

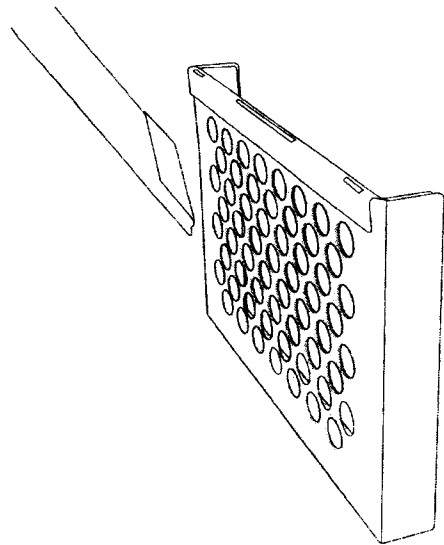


图 9

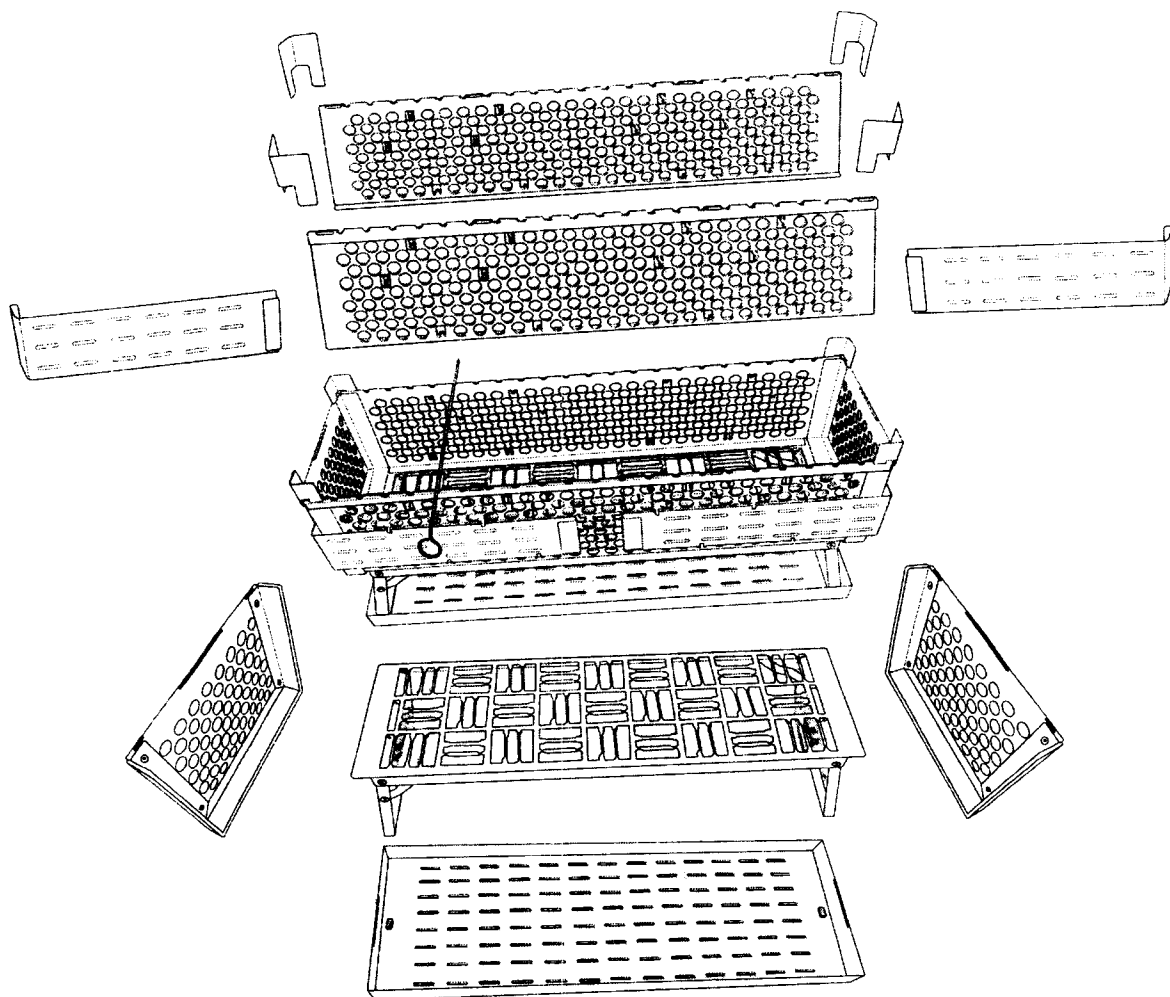


图 10